



# BTL-3000 Series

BETA

STAVEBNÍ PŘIPRAVENOST

**OBSAH**

<b>1</b>	<b>STAVEBNÍ PŘIPRAVENOST .....</b>	<b>3</b>
1.1	Vodoinstalace .....	3
1.2	Elektroinstalace.....	3
1.3	Instalační podklady .....	4
<b>2</b>	<b>FAXOVÝ FORMULÁŘ STAVEBNÍ PŘIPRAVENOSTI .....</b>	<b>6</b>

# 1 STAVEBNÍ PŘIPRAVENOST

Instalaci van provádí odborně zaškolení pracovníci s akreditací firmy BTL, kteří mají odbornou způsobilost k této činnosti. V případě provedení montáže „svépomocí“ dodavatel neručí za instalační část hydromasážního zařízení a závady související či vzniklé neodborně provedenou instalací. Na tyto vady se nevztahuje záruční lhůta.

Instalace van se provádí, až po dokončení všech stavebních a přípravných prací (voda, elektřina a odpad), které jsou realizovány zákazníkem před samotnou montáží a usazením vany.

## UPOZORNĚNÍ !

Je nutné zabezpečit a počítat do předu s tím, aby se rozměrnější vany mohly dopravit na místo, kde mají být provozovány ! Rozměry van jsou uvedeny v katalogu, nebo v „Návod pro použití BTL-3000 Series BETA“.

### 1.1 VODOINSTALACE

Při vodoinstalaci musí být dodrženy předpisy pro vnitřní vodovody ČSN 736660 a vnitřní kanalizaci ČSN 736760 při provozu v obytných, lázeňských, rehabilitačních a jiných podobných místnostech.

#### Doporučení - v případech se zhoršenými podmínkami ve stávajícím vodovodním řádu

- V případě nevyrovnaného tlaku na přívodu teplé a studené vody se doporučuje montovat redukční ventily.
- Namontovat na přívody teplé a studené vody vodní filtry pro zachycení nečistot obsažených ve vodovodním řádu, popřípadě i zařízení na rozkládání vodního kamene

## UPOZORNĚNÍ

Páka vypouštěcího ventilu je umístěna na levém boku van (při pohledu od ovládacího panelu do vany). V případě, že plánujete umístit vanu bokem ke zdi je nezbytné v uvést objednávce umístění páky na opačnou stranu ! Jestliže je vana připravena pro recyklaci vody jsou vypouštěcí ventily dva a jsou umístěny na levém i pravém boku.

### 1.2 ELEKTROINSTALACE

Připojení vany k elektrické síti smí provádět jen subjekt s oprávněním pro dodavatelskou montáž podle § 3 odst. 1, písm. A) vyhl. Č. 20/1979 Sb., ve znění vyhl. Č. 553/90 Sb. Přitom musí být respektovány tyto požadavky:

- elektrická instalace, na níž má být hydromasážní vana připojena musí odpovídat ČSN 33 2130 (změna 2/1994) čl. 2.4.1.
- elektrické zařízení hydromasážní vany musí mít vlastní, samostatně jištěný přívod dimenzovaný na příkon zařízení vany
- elektrické zařízení hydromasážní vany musí být připojeno na soustavu TN-S.
- pokud není v objektu uvedena soustava zavedena, nutno provést rozdělení vodiče PEN na ochranný vodič PE a vodič N v hlavním rozvaděči nebo v podružné rozvodnici
- tato rozvodnice se umísťuje před vchodem do místnosti, kde jsou umístěny hydromasážní vany. Pokud bude umístěna v místnosti s vanou, musí být splněny požadavky ČSN 33 2000-7-701, ČSN 33 2000-3 a ČSN 33 2000-5-51

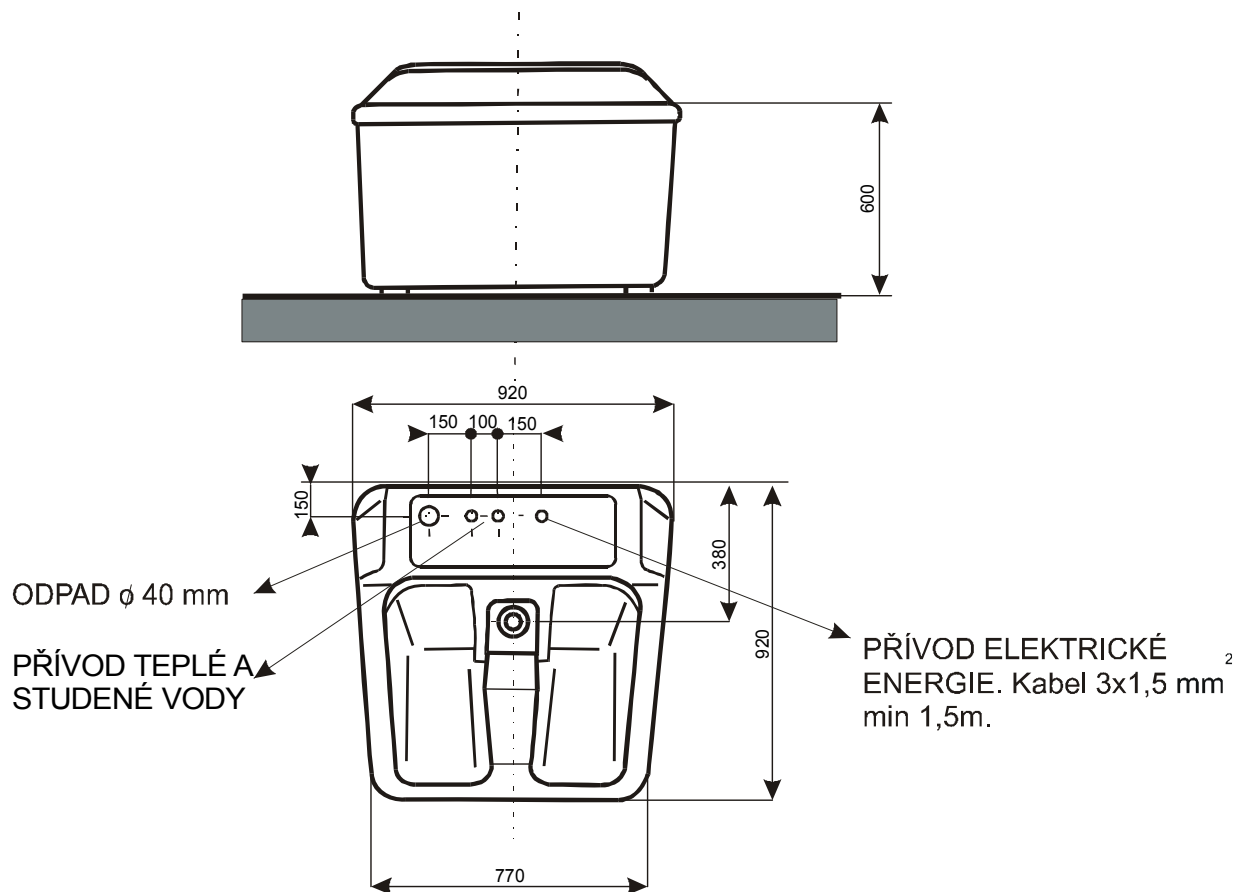
V případech, že budou vany instalovány v lázeňských, lékařských a obdobných zařízeních musí být respektovány kromě výše uvedených ještě následující požadavky, které požaduje ČSN 33 2140, a to:

- splnit požadavky pro lékařskou místnost typu hydroterapie (tab. 3 cit. ČSN)- požadavky P1, P2, P4
- průřez vodičů ochranného pospojení nesmí být menší než  $6 \text{ mm}^2$
- impedance ochranných vodičů musí splňovat požadavky cit. ČSN čl. 2.5 tj. do jistění 16 A hodnota menší než 0,2 ohmů. U jiného jistění se musí hodnota stanovit výpočtem.

Na provedenou instalaci musí být provedena výchozí revize elektro ve smyslu ČSN 33 2000-6-61 (kde musí být uvedeny i naměřené hodnoty vyplývající z ČSN 33 2140). Přívod musí být opatřen proudovým chráničem 30 mA.

### 1.3 INSTALAČNÍ PODKLADY

- Přívody vody ukončit max. 50mm nad úroveň podlahy, zakončit 1/2" kulovými ventily s vnějšími závitů.
- Odpad ukončit 50 mm nad úroveň podlahy trubkou o průměru 40mm.
- Minimální délka přívodního kabelu 1,5 m, typ kabelu CYKY 3x1,5mm<sup>2</sup>
- Příkon hydromasážního zařízení 1100W / 230V, 50Hz
- S kabelovým vývodem vedte současně pospojovací vodič CY min. 6mm<sup>2</sup>
- Tolerance umístění vývodů vody a el.proudu max. 50mm.
- Předřadte proudový chránič IDn30mA (např. SIF 25/2/0,03 nebo F7-25/2/003)
- Elektrická instalace místnosti musí odpovídat všem platným normám ČSN a odběratel je povinen zajistit na tuto instalaci revizní zprávu.
- Minimální šíře dveří nutná k nastěhování vany je 80cm.
- V případě nerovného tlaku studené a teplé přívodní vody se doporučuje namontovat redukční ventily, případně zpětné klapky.
- Na přívody studené a teplé vody je doporučeno namontovat filtr pro odstranění mechanických nečistot.
- V případě zhoršené kvality vody, nebo specifického typu vody (vysoký obsah minerálů, atd..) je zapotřebí vzít v úvahu opatření, která zabrání poškození hydromasážního zařízení.





- Tento dokument není návod k použití ani jej v žádném případě nelze aplikovat na odlišný typ hydromasážního zařízení.
- Hydromasážní zařízení musí být odborně nainstalováno autorizovaným zástupcem BTL Zdravotnická technika.

**Výrobce**

Medical Technologies CZ, a.s.  
Heleny Malířové 11  
169 00 Praha 6

**Autorizovaný zástupce:**

BTL Industries Limited  
Suite 401 Albany House  
324-326 Regents Street  
London  
WIB 3BL  
United Kingdom

tel: +4420 8371 2267

fax: +4420 8371 2270

email: [btl@cobus.net](mailto:btl@cobus.net)

**Obchod a servis**

BTL zdravotnická technika, a.s.  
Šantrochova 16  
162 00 Praha 6  
Tel./fax: 235 363 606, 235 364 157, 235 361 392  
E-mail: [obchod@btl.cz](mailto:obchod@btl.cz)  
[www.btl.cz](http://www.btl.cz)

## 2 FAXOVÝ FORMULÁŘ STAVEBNÍ PŘIPRAVENOSTI

**Ceník**

Instalace není započítána v ceně hydromasážního zařízení.

Kilometrovné	11- 14* Kč/Km
Hodinová sazba montéra	400 Kč/hod.
Doba instalace vany při ideální stavební připravenosti ve dvou lidech	cca. 3 hodiny.
Materiál potřebný k instalaci vany	cca. 620 Kč
Při nedostatečné stavební připravenosti bude účtováno za vícepráci (*dle typu vozidla)	400 Kč/hod.

Tento formulář posílejte minimálně 7 dní před požadovaným termínem instalace na faxové číslo servisního a montážního střediska BTL 317 753 321.

Hydromasážní zařízení se usazuje do finálně připraveného prostoru, to znamená, že veškeré instalace (přívod vody, elektřina a odpad) musí být předem hotové.

Nebude-li prostor ve smluvený termín instalace hydromasážního zařízení dostatečně připraven, budou účtovány náklady za vícepráci.

Pokud nebude prostor instalace dokončen, nebude toto zařízení nainstalováno a v tomto případě budou účtovány náklady za zbytečnou cestu pracovníků.

## Požadovaný termín instalace

Prostor je (bude) finálně připraven pro instalaci hydromasážního zařízení , která by měla

proběhnout dne .....

Na adrese.....

Kontaktní telefon a fax:.....

Po odeslání tohoto faxu Vás kontaktuje odpovědný pracovník BTL, který Vám potvrdí termín instalace, nebo nabídne nejbližší možný termín. Po dohodě termínu obdržíte na Vaše uvedené faxové číslo zpět tento formulář s potvrzením termínu.

Případné konzultace týkající se instalace zařízení a stavební připravenosti na telefonním čísle servisního a montážního střediska BTL 317 753 320.

Zákazník svým podpisem potvrzuje, že byl seznámen s podmínkami instalace a oživení hydromasážního zařízení.

Dne ..... V .....

Podpis

## Potvrzení termínu instalace hydromasážního zařízení

Tímto potvrzuji za BTL dohodnutý termín instalace.

Termín instalace:.....

Podpis