

DO 2.1
DO 2.1-10



NÁVOD NA INŠTALÁCIU, OBSLUHU A ÚDRŽBU
INSTALLATION, OPERATION AND MAINTENANCE MANUAL
ИНСТРУКЦИЯ ПО УСТАНОВКЕ, ОБСЛУЖИВАНИЮ И УХОДУ
DIE ANLEITUNG ZUR INSTALLATION, BEDIENUNG UND WARTUNG
NOTICE D'INSTALLATION, DE MISE EN MARCHE ET D'ENTRETIEN
INSTRUKCJA INSTALACJI, OBSŁUGI ORAZ NAPRAWY BIEŻĄCEJ

Ⓚ

ⒼⒷ

ⓇⓊ

Ⓓ

Ⓕ

Ⓟ

ekom[®]

	<u>OBSAH..... 2</u>
	<u>CONTENTS..... 11</u>
	<u>СОДЕРЖАНИЕ..... 20</u>
	<u>INHALT..... 29</u>
	<u>SOMMAIRE..... 38</u>
	<u>SPIS TREŚCI..... 47</u>

Ed. - 4

OBSAH

DÔLEŽITÉ INFORMÁCIE	3
1. OZNAČENIE CE	3
2. UPOZORNENIA	3
3. UPOZORNENIA A SYMBOLY	4
4. SKLADOVACIE A PREPRAVNÉ PODMIENKY	4
5. TECHNICKÉ ÚDAJE	5
6. POPIS VÝROBKU	6
7. POPIS FUNKCIE	6
INŠTALÁCIA	7
8. PODMIENKY POUŽITIA	7
9. INŠTALOVANIE VÝROBKU	7
10. SCHÉMA ZAPOJENIA	8
11. PRVÉ UVEDENIE DO PREVÁDZKY	9
OBSLUHA	9
12. ZAPNUTIE VÝROBKU	9
ÚDRŽBA	9
13. INTERVALY ÚDRŽBY	9
14. ÚDRŽBA	9
15. Odstavenie	10
16. LIKVIDÁCIA PRÍSTROJA	10
17. INFORMÁCIE O OPRAVÁRENSKEJ SLUŽBE	10
18. VYHLÁDÁVANIE PORÚCH A ICH ODSTRÁNENIE	10
ROZSAH DODÁVKY	56
ZÁRUKA	58

DÔLEŽITÉ INFORMÁCIE

1. OZNAČENIE CE

Výrobky označené značkou zhody **CE** spĺňajú bezpečnostné smernice (93/42/EEC) Európskej Únie.

2. UPOZORNENIA

2.1. Všeobecné upozornenia

- Návod na inštaláciu, obsluhu a údržbu je súčasťou zariadenia. Je potrebné, aby bol k dispozícii vždy v blízkosti zariadenia. Presné rešpektovanie tohoto návodu je predpokladom pre používanie výrobku podľa určenia a správnu obsluhu.
- Bezpečnosť obsluhujúceho personálu a bezporuchová prevádzka zariadenia sú zaručené len pri používaní originálnych súčastí zariadenia. Používať sa môže len príslušenstvo a náhradné diely uvedené v technickej dokumentácii alebo vyslovene povolené výrobcom.
- Ak sa použije iné príslušenstvo, náhradné diely alebo spotrebný materiál, nemôže výrobca prevziať žiadnu záruku za bezpečnú prevádzku a bezpečnú funkciu výrobku.
- Na škody, ktoré vznikli používaním iného príslušenstva alebo spotrebného materiálu ako predpisuje alebo doporučuje výrobca sa záruka nevzťahuje.
- Výrobca preberá zodpovednosť vzhľadom na bezpečnosť, spoľahlivosť a funkciu len vtedy, keď :
 - inštaláciu, nové nastavenia, zmeny, rozšírenia a opravy vykonáva výrobca alebo zástupca alebo servisná organizácia poverená výrobcom.
 - výrobok sa používa v súlade s návodom na inštaláciu, obsluhu a údržbu.
- Návod na inštaláciu, obsluhu a údržbu zodpovedá pri tlači vyhotoveniu zariadenia a stavu podľa príslušných bezpečnostno-technických noriem. Výrobca si vyhradzuje všetky práva na ochranu pre uvedené zapojenia, metódy a názvy.

2.2. Všeobecné bezpečnostné upozornenia

Výrobca vyvinul a skonštruoval výrobok tak, aby boli vylúčené poškodenia pri správnom používaní podľa určenia. Výrobca považuje za svoju povinnosť popísať nasledujúce bezpečnostné opatrenia, aby sa mohli vylúčiť ostatné poškodenia.

- Pri prevádzke zariadenia treba rešpektovať zákony a regionálne predpisy platné v mieste používania. V záujme bezpečného priebehu práce sú za dodržiavanie predpisov zodpovední prevádzkovateľ a používateľ.
- Originálny obal by sa mal uschovať pre prípadné vrátenie. Originálny obal zaručuje optimálnu ochranu zariadenia počas prepravy. Ak bude počas záručnej lehoty potrebné výrobok vrátiť, výrobca neručí za škody spôsobené na základe chybného zabalenia.
- Je potrebné, aby sa používateľ pred každým použitím zariadenia presvedčil o bezpečnej funkcii a riadnom stave zariadenia.
- Používateľ musí byť oboznámený s obsluhou výrobku.
- Ak v priamej súvislosti s prevádzkou zariadenia nastane nežiadúca udalosť, používateľ je povinný o tejto udalosti neodkladne informovať svojho dodávateľa.
- Výrobok nie je určený pre prevádzku v oblastiach, v ktorých hrozí výbuch.

2.3. Bezpečnostné upozornenia k ochrane pred elektrickým prúdom

- Výrobok môže byť pripojený iba na riadne inštalovanú zásuvku s ochranným pripojením.
- Pred pripojením výrobku sa musí skontrolovať, či sieťové napätie a sieťový kmitočet uvedené na výrobku sú v súlade s hodnotami napájacej siete.
- Pred uvedením do prevádzky treba skontrolovať prípadné poškodenia zariadenia a pripájaných vzduchových rozvodov. Poškodené vedenia a vidlice sa musia ihneď vymeniť.
- Pri nebezpečných situáciách alebo technických poruchách výrobok ihneď odpojiť zo siete (vytiahnuť sieťovú vidlicu).
- Pri všetkých prácach v súvislosti s opravami a udrzovaním musia byť:
 - sieťová vidlica vytiahnutá zo zásuvky
 - podtlakové potrubia odvzdušnené
- Výrobok môže inštalovať len kvalifikovaný a vyškolený odborník.

3. UPOZORNENIA A SYMBOLY

V návode na inštaláciu, obsluhu a údržbu, na obaloch a výrobku sa pre zvlášť dôležité údaje používajú nasledujúce pomenovania prípadne znaky:

	Upozornenia alebo príkazy a zákazy na zabránenie poškodenia zdravia alebo vecných škôd.
	Výstraha pred nebezpečným elektrickým napätím.
	Osobitné údaje vzhľadom na správne používanie prístroja a ostatné upozornenia.
	CE – označenie
	Pozor! Horúci povrch.
	Pripojenie ochranného vodiča
	Svorka pre ekvipotenciálne pospojovanie
	Poistka
	Striedavý prúd
	Manipulačná značka na obale – Krehké, opatrne zaobchádzať
	Manipulačná značka na obale – Týmto smerom nahor (Zvislá poloha nákladu)
	Manipulačná značka na obale – Chrániť pred vlhkom
	Manipulačná značka na obale – Teplota skladovania a prepravy
	Manipulačná značka na obale – Omedzené stohovanie
	Značka na obale – Recyklovateľný materiál
	Nebezpečenstvo biologického ohrozenia

4. SKLADOVACIE A PREPRAVNÉ PODMIENKY

Výrobok výrobcu odosiela v prepravnom obale. Tým je výrobok zabezpečený pred poškodením pri preprave.



Pri preprave používať podľa možnosti vždy originálny obal výrobku. Výrobok prepravovať v polohe vyznačenej symbolom na obale.



Počas prepravy a skladovania chráňte výrobok pred vlhkosťou, nečistotou a extrémnymi teplotami. Výrobky, ktoré majú originálny obal, sa môžu skladovať v krytých, suchých a bezprašných priestoroch.



Podľa možnosti si obalový materiál uschovajte. Ak nie je uschovanie možné, zlikvidujte obalový materiál šetrne k životnému prostrediu. Prepravný kartón sa môže pridať k starému papieru..

5. TECHNICKÉ ÚDAJE

	DO 2.1 (T*)	DO 2.1 Z(T*)	DO 2.1-10 (T*)	DO 2.1-10 Z(T*)
Menovité napätie / frekvencia V / Hz	230 / 50 230 / 60 (**)			
Výkonnosť odsávačky pri podtlaku 5 kPa Lit.min-1	800			
Min. podtlak odsávačky kPa	12			
Prúd zariadenia A	2,6			
Hladina zvuku dB(A)	≤ 46	≤ 58	≤ 46	≤ 58
Režim prevádzky	trvalý - S 1			
Rozmery zariadenia š x h x v mm	380x525x575	290x430x350	420x525x620	330x430x350
Rozmery zariadenia v kartóne š x h x v mm	410x555x650	350x460x450	490x555x780	350x460x450
Hmotnosť zariadenia kg	27	15	29	15
Hmotnosť zariadenia v kartóne kg	29	18	31	18
Prevedenie podľa STN EN 60 601-1	prístroj typu B, triedy I.			

Poznámky : (*) - Prevedenie odsávačky uviesť pri objednávaní
(**) – Napätie / frekvenciu uviesť pri objednávaní

Klimatické podmienky skladovania a prepravy

Teplota : -25°C až +55°C, do 24 h až +70°C

Relatívna vlhkosť vzduchu : 10% až 90 %, (bez kondenzácie)

Klimatické podmienky prevádzky

Teplota : +5°C až +40°C

Relatívna vlhkosť vzduchu : ≤ 70%

6. POPIS VÝROBKU

6.1. Použitie podľa určenia

Dentálna odsávačka DO 2.1 je zdrojom podtlaku pre nástroje - koncovky - odsávacích hadíc dentálnej súpravy, ktorá je vybavená odsávacím blokom (tzn. držiakom s hadicou, koncovkami a odlučovačom - separátorom).

Dentálna odsávačka pozostáva z odsávacieho agregátu so základňou, chladiaceho ventilátora, z modulu ovládania a skrinky s hlučovou izoláciou. Výrobok sa uvádza do činnosti ovládacím napätím (24V/0.1A DC/AC) alebo zapnutím spínača (model „T“) v súprave. Chladiaci ventilátor vytvára v skrinke nútenú cirkuláciu vzduchu.

Dentálne odsávačky vyrábané podľa účelu :

DO 2.1, DO 2.1-10 – stacionárna odsávačka v skrinke – slúži ako zdroj podtlaku pre dentálnu súpravu, odsávačka na základni je vybavená modulom ovládania, ktorý zapína odsávačku po privedení signálu 24V AC/DC od súpravy. Skrinkou je účinne znížená hlučnosť odsávačky.

DO 2.1 T, DO 2.1-10 T – vyhotovenie ako pri DO 2.1, odsávačka je ovládaná spínačom zo súpravy napätím z modulu „T“.

DO 2.1 Z, DO 2.1-10 Z – stacionárna odsávačka bez skrinky – slúži ako zdroj podtlaku pre dentálnu súpravu, odsávačka na základni je vybavená modulom ovládania, ktorý zapína odsávačku po privedení signálu 24V AC/DC od súpravy.

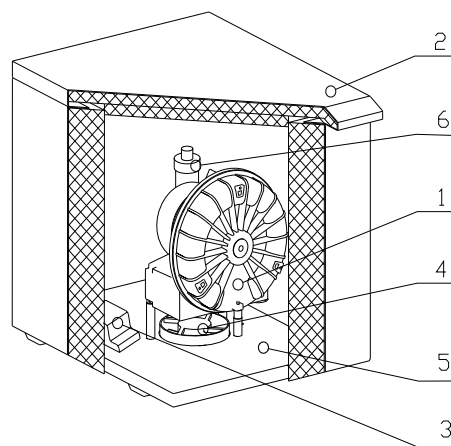
DO 2.1 TZ, DO 2.1-10 TZ – vyhotovenie ako pri DO 2.1 Z, odsávačka je ovládaná spínačom zo súpravy napätím z modulu „T“.



Dentálne odsávačky označené DO 2.1-10, DO 2.1-10 T sú odlišné voči ostatným len svojimi rozmermi a hmotnosťou tak, aby boli v zhode s dizajnom kompresorov typu DK50-10 S.

7. POPIS FUNKCIE

Agregát odsávačky (1) (obr.1) vytvára v pneumatickom rozvode podtlak, čím odsáva cudzie látky z pracovného poľa lekára a vedie ich do separátora v zubnej súprave. Čistý vzduch za separátorom prechádza odsávacím agregátom a ďalej je vytláčaný výstupnou hadicou cez tlmič vystupujúceho vzduchu (6) do prostredia mimo ordináciu. Odsávací agregát je zapínaný modulom ovládania (3) po privedení signálu zo súpravy (napätím 24V AC/DC alebo zopnutím spínača - model „T“). Agregát je uložený na základni (5) nad chladiacim ventilátorom (4), ktorý vytvára v skrinke (2) nútenú cirkuláciu vzduchu. Kovová skrinka na nožičkách je upravená protihlučovou izoláciou, čím zabezpečí nízku hladinu hluku pre okolie, ale pomocou ventilátora aj dostatočnú výmenu chladiaceho vzduchu privádzaného štrbinou medzi skrinkou resp. základňou a podlahou. Chladiaci vzduch je potom vyfukovaný cez otvor v zadnej stene skrinky.



Obr.1



Je zakázané vytvárať prekážky pre vstup chladiaceho vzduchu do skrinky (po obvode spodnej časti skrinky) a na výstupe teplého vzduchu v hornej, zadnej časti skrinky.



V prípade ustavenia zariadenia na mäkkú podlahu napr. koberec je nutné vytvoriť medzeru pre priechod chladiaceho vzduchu medzi základňou – podlahou a skrinkou - podlahou, napr. podložením pätiiek tvrdými podložkami.

INŠTALÁCIA

8. PODMIENKY POUŽITIA

- Prístroj sa smie inštalovať a prevádzkovať len v suchých, dobre vetraných a bezprašných priestoroch, kde sa okolitá teplota vzduchu pohybuje v rozmedzí +5°C až +40°C, relatívna vlhkosť vzduchu neprekračuje hodnotu 70%. Výrobok sa musí inštalovať tak, aby bol ľahko prístupný pre obsluhu a údržbu a aby bol prístupný prístrojový štítok.
- Výrobok musí stáť na rovnom dostatočne stabilnom podklade (pozor na hmotnosť zariadenia, viď bod 5. Technické údaje).
- Odsávačky nemôžu byť vystavené do vonkajšieho prostredia. Prístroj nesmie byť v prevádzke vo vlhkom alebo mokrom prostredí. Zariadenie je zakázané používať v priestoroch s prítomnosťou výbušných plynov, prachov alebo horľavých kvapalín.
- Pred inštalovaním odsávačky k zdravotníckym zariadeniam musí dodávateľ posúdiť, aby médium – vzduch, dané k dispozícii, vyhovovalo požiadavkám daného účelu použitia. Rešpektujte za týmto účelom technické údaje výrobku. Klasifikáciu a hodnotenie zhody má pri zabudovaní vykonávať výrobca - dodávateľ konečného výrobku.
- Iné použitie alebo použitie nad tento rámec sa nepovažuje za používanie podľa určenia. Výrobca neručí za škody z toho vyplývajúce. Riziko znáša výlučne prevádzkovateľ / používateľ.

9. INŠTALOVANIE VÝROBKU



Výrobok smie inštalovať a po prvýkrát uviesť do prevádzky len kvalifikovaný odborník. Jeho povinnosťou je zaškoliť obsluhujúci personál o používaní a údržbe zariadenia. Inštaláciu a zaškolenie obsluhy potvrdí podpisom v dokumente o odovzdaní zariadenia.



Pred prvým uvedením do prevádzky sa musia odstrániť všetky zaistenia slúžiace na fixáciu zariadenia počas dopravy – hrozí poškodenie výrobku.



Pri činnosti zariadenia sa časti odsávačky môžu zohriať na teploty nebezpečné pre dotyk obsluhy alebo materiálu. Nebezpečenstvo požia

Odsávačku na základni (obr.2) ustaviť na podlahu na určené miesto a odstrániť transportné fixačné prvky. Hadice pripojiť na vstup a výstup odsávačky. Elektrické a pneumatické rozvody riešiť ako :

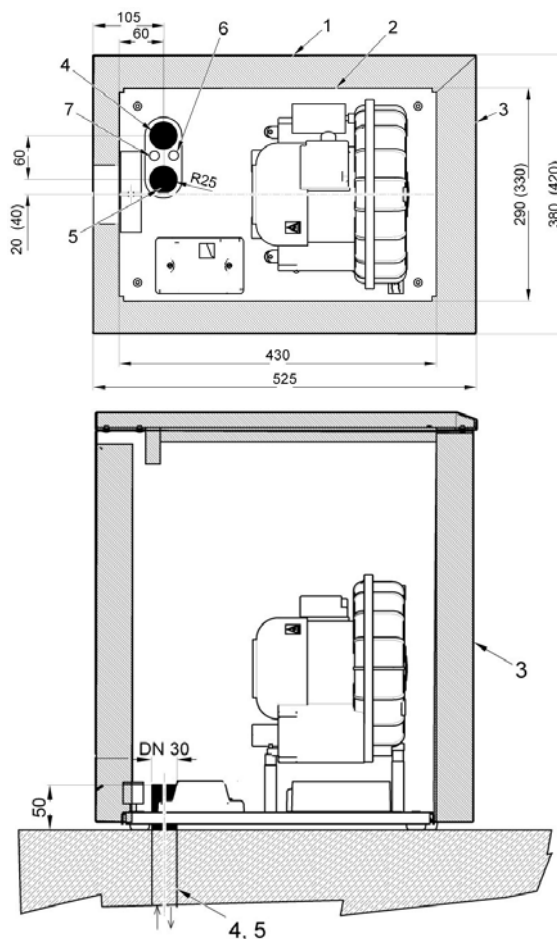
rozvody v podlahe – hadice vhodne skrátiť a pripojiť ich na pripravené rozvody prechádzajúce cez otvor v základni. Elektrické prívody pripojiť k modulu ovládania, prívod sieťového napätia na svorky PE, U, N a prívod signálu od súpravy pripojiť na svorky 1, 2.

rozvody na podlahe - šnúru elektrického prívodu a hadice nasmerovať ku zadnej časti základne. Pripojiť šnúru ovládania zo súpravy k modulu ovládania a prevliecť ich cez otvor skrinky pri jej nasúvaní na odsávačku. Prednú časť skrinky smerovať k prednej časti výrobku. Pripojiť vidlicu elektrickej šnúry výrobku do zásuvky.

LEGENDA :

- 1 - Obrys skrinky
- 2 - Obrys základne
- 3 - Predná časť skrinky
- 4 - Prívod – ovládanie od súpravy, (2X x 0.75)
- 5 - Výtlak odsávačky
- 6 - Sanie odsávačky
- 7 - Prívod - 230V/50(60)Hz, (3G x 0.75 x 3000)

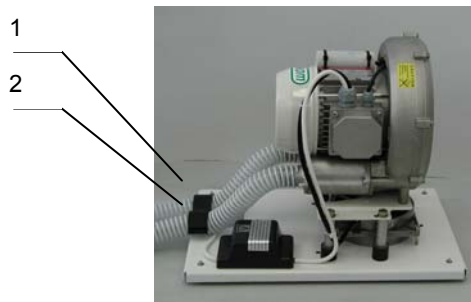
Všetky rozmery sú v milimetroch
Vzdialenosť zadnej steny výrobku od prekážky - min. 80 mm
Údaje v zátvorkách platia pre DO2.1-10



Obr.2

9.1. Prípojka podtlaku

K odsávaciemu agregátu (obr.3) sú pripojené dve hadice pre sanie a výtlak. Hadice od vstupu (1) a výstupu (2) agregátu sú vedené k zadnej stene skrinky a vystupujú cez jej zadný otvor alebo sú pripojené do potrubia v podlahe. Sacia hadica je pripojená na rozvod od spotrebiča (dentálnej súpravy) a výtláčna hadica je pripojená na rozvod vyvedený mimo pracovný priestor užívateľa.



Obr.3

9.2. Elektrická prípojka



Zapojiť vidlicu sieťovej šnúry do sieťovej zásuvky.

Prístroj sa dodáva so šnúrou zakončenou vidlicou s ochranným kontaktom. Je nevyhnutne potrebné rešpektovať miestne elektrotechnické predpisy. Napätie siete a kmitočet musia súhlasiť s údajmi na prístrojovom štítku.

- Zásuvka musí byť z bezpečnostných dôvodov dobre prístupná, aby sa prístroj v prípade nebezpečenstva mohol bezpečne odpojiť zo siete.
- Príslušný prúdový okruh musí byť v rozvode elektrickej energie istený maximálne 16 A.
- Odsávací agregát je zapínaný napätím (24V / AC/DC) v súprave alebo zopnutím spínača (model „T“) privedeného šnúrou od dentálnej súpravy do modulu ovládania odsávačky.

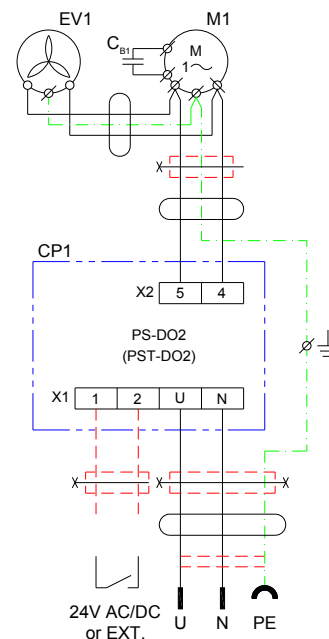
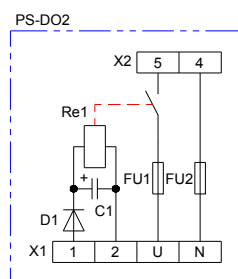
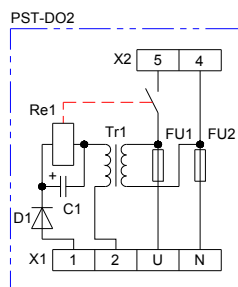


Elektrická šnúra pre pripojenie na elektrickú sieť a vzduchové hadice nesmú byť zlomené.

10. SCHÉMA ZAPOJENIA

230 V
 ELEKTRICKÝ PREDMET
 TR. I
 TYP B

Ozn.	Názov
M1	Odsávací agregát
EV1	Ventilátor
CP1	Modul ovládania



11. PRVÉ UVEDENIE DO PREVÁDZKY

- Skontrolovať, či boli odstránené všetky fixačné prvky použité počas prepravy.
- Skontrolovať správne pripojenie rozvodov podtlaku vzduchu.
- Skontrolovať riadne pripojenie zariadenia na elektrickú sieť a elektrické prepojenie k dentálnej súprave.
- Dentálna odsávačka je ovládaná zo súpravy, začne vytvárať podtlak v rozvode po pripojení signálu od súpravy ku modulu ovládania.

OBSLUHA



Pri nebezpečenstve odpojiť výrobok od siete (vytiahnuť sieťovú zástrčku).



Časti odsávačky počas činnosti a po nej majú horúce povrchové plochy. Pozor, pri dotyku nebezpečenstvo popálenia !



Odsávačka sa uvedie do činnosti vždy po privedení signálu od dentálnej súpravy. Chladiaci ventilátor je v činnosti vždy spolu s odsávačkou.

12. ZAPNUTIE VÝROBKU

Výrobok je pripravený k činnosti po privedení sieťového napätia do modulu ovládania. Odsávačka sa uvedie do činnosti (vytvára podtlak v rozvode) po privedení signálu od dentálnej súpravy. Po prerušení signálu odsávačka svoju činnosť preruší.

ÚDRŽBA

13. INTERVALY ÚDRŽBY

Údržba, ktorá sa má vykonať	Kapitola	Časový interval	Vykoná
• Kontrola funkcie separátora - (v sacom potrubí odsávačky nesmie byť vlhkosť)	Dokumentácia súpravy	1 x za mesiac	užívateľ
• Kontrola tesnosti spojov a prehliadka zariadenia	Servisná dokumentácia	1 x za rok	kvalifikovaný odborník

14. ÚDRŽBA



Opravné práce, ktoré presahujú rámec bežnej údržby smie robiť iba kvalifikovaný odborník alebo zákaznícky servis výrobcu. Používajte iba náhradné diely a príslušenstvo predpísané výrobcom.



Pred každou prácou na údržbe alebo oprave výrobok nevyhnutne vypnite a odpojte zo siete (vytiahnuť sieťovú zástrčku).



Pred kontrolami je potrebné odložiť skrinku výrobku.

Odsávačka je navrhnutá a vyrobená tak, že si nevyžaduje mimoriadnu údržbu.

15. ODSTAVENIE

Ak sa výrobok nepoužíva dlhší čas, výrobca doporučuje uviesť ho do prevádzky na cca 10 minút s neobmedzeným prietokom vzduchu (bez kanýl na vstupe). Potom výrobok odpojiť od elektrickej siete.

16. LIKVIDÁCIA PRÍSTROJA

- Kontrolovať odpojenie výrobku od elektrickej siete.
- Odpojiť výrobok od pneumatických rozvodov.
- Dodržať pravidlá osobnej hygieny pre prácu s kontaminovaným materiálom.
- Oddeliť, označiť, zabaliť a zabezpečiť dekontamináciu kontaminovaných častí v zmysle národných predpisov.
- Výrobok zlikvidovať podľa miestne platných predpisov.
- Časti výrobku po skončení jeho životnosti nemajú negatívny vplyv na životné prostredie.



Vnútrné časti odsávačky môžu byť v dôsledku nesprávneho používania kontaminované biologickým materiálom. Pred triedením a likvidáciou odovzdať špecializovanej organizácii na dekontaminovanie.

17. INFORMÁCIE O OPRAVÁRENSKEJ SLUŽBE

Záručné a mimozáručné opravy zabezpečuje výrobca alebo organizácie a opravárenské osoby, o ktorých informuje dodávateľ.

Upozornenie !

Výrobca si vyhradzuje právo vykonať na prístroji zmeny, ktoré však neovplyvnia podstatné vlastnosti prístroja.

18. VYHLADÁVANIE PORÚCH A ICH ODSTRÁNENIE

Pred zásahom do zariadenia je potrebné odpojiť výrobok od elektrickej siete.

Činnosti súvisiace s odstraňovaním porúch môže vykonávať len kvalifikovaný odborník servisnej služby.

Pri podozrení, že časti zariadenia na opravu môžu byť kontaminované, je potrebné riadiť sa nasledovným postupom:



Dodržať pravidlá osobnej hygieny pre prácu s kontaminovaným materiálom. Oddeliť, označiť, zabaliť a zabezpečiť dekontamináciu kontaminovaných častí v zmysle národných predpisov.

Vykonať opravu poškodených častí.

PORUCHA	MOŽNÁ PRÍČINA	SPÔSOB ODSTRÁNENIA
Odsávačka nepracuje	Chýba napätie v zásuvke Poškodená poistka v module ovládania Vadná elektrická šnúra Chýba prítomnosť ovládacieho napätia Odsávačka je/bola zaplavená kvapalinou Prerušené vinutie motora, poškodená tepelná ochrana Vadný kondenzátor	Zapnúť istič, vymeniť poistku Vadnú poistku vymeniť Vadnú šnúru vymeniť Kontrolovať prívodnú šnúru, Kontrolovať signál zo súpravy Odsávačku odovzdať na opravu servisu – dodržať pravidlá o práci s kontaminovaným materiálom Motor vymeniť Kondenzátor vymeniť
Odsávačka je hlučná	Predmet vo vstupnom potrubí Odsávačka je / bola zaplavená kvapalinou	Odstrániť cudzí predmet Odsávačku odovzdať na opravu servisu – dodržať pravidlá o práci s kontaminovaným materiálom
Odsávačka neodsáva, alebo len slabo	Netesnosti v sacom trakte Predmet vo vstupnom / výstupnom potrubí	Odstrániť netesnosti v sacom trakte, odstrániť cudzí predmet

CONTENTS

IMPORTANT INFORMATION.....	12
1. CE MARKING.....	12
2. WARNINGS.....	12
3. CAUTIONS AND SYMBOLS.....	13
4. STORAGE AND TRANSPORT CONDITIONS.....	13
5. TECHNICAL DATA.....	14
6. PRODUCT DESCRIPTION.....	15
7. DESCRIPTION OF FUNCTION.....	15
INSTALLATION.....	16
8. USE.....	16
9. INSTALLATION.....	16
10. WIRING DIAGRAM.....	17
11. FIRST OPERATION.....	17
OPERATION.....	18
12. SWITCHING SUCTION UNIT ON.....	18
MAINTENANCE.....	18
13. MAINTENANCE SCHEDULE.....	18
14. MAINTENANCE.....	18
15. STORAGE.....	18
16. DISPOSING OF THE APPLIANCE.....	19
17. REPAIR SERVICE.....	19
18. SOLVING PROBLEMS.....	19
PARTS LIST.....	56
GUARANTEE.....	58

IMPORTANT INFORMATION

1. CE MARKING

Products labeled with the compliance mark **CE** meet safety Guidelines of the European Union MDD 93/42/EEC.

2. WARNINGS

2.1. General warnings

- The installation, operation and maintenance manual is an integral part of the appliance and must be kept with it. Exact observance of this manual is the prerequisite of the correct use and operation according to model.
- For the safety of operating personnel and trouble-free operation of the appliance, we strongly advise the use and fitting of original parts and accessories mentioned in the technical documentation, as these, are approved by the manufacturer.
- If any other accessories or consumable materials are used, the manufacturer cannot be held responsible for the safe operation of the appliance or safety of the operating personnel.
- The warranty does not cover damages that originate from the use of accessories or consumable materials other than those specified or suggested by the manufacturer.
- The manufacturer becomes responsible for the reliability and function only if:
 - Installation, new settings, amendments, extensions and repairs are performed by the manufacturer or his representative, or a service company approved by the manufacturer,
 - The appliance is used in accordance with the installation, operation and maintenance manual.
- After its printing, the installation, operation and maintenance manual corresponds with the version of the appliance and the country according to the relevant safety and technical standards. All wiring-diagrams, methods and names in the manual are strictly copyright. They may not be reproduced in any way without prior permission of the manufacturer.

2.2. General safety warnings

The manufacturer has designed and developed the appliance so that damages are avoided when the chosen model is used for its correct intended purpose. Please take note of the following safety measures to avoid accidents, injury and damages.








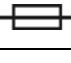








- When operating the appliance, it is important to respect the laws and regional valid regulations at the place of use. The users of our equipment are responsible for the observance of all the regulations within the UK.
- Original packaging should be kept for the return of the appliance. Only original packaging ensures optimal protection during transport. If it is necessary to return the appliance during the warranty period, the manufacturer is not liable for damages caused by improper packaging.
- Before using the appliance everyday, it is important that the user convince him/herself on the due function and safe condition of the appliance and all equipment connected to it.
- The user must fully familiarise him/herself with the workings of the appliance.
- Whilst the appliance is in operation, and a technical failure occurs, the user is obliged to inform their supplier immediately.
- The appliance is not designed for operation in areas where explosive gases and flammable liquids are present.

2.3. Safety warnings on protection against electrical current

- This appliance must be connected to earth.
- Prior to connection of the appliance to the power supply, check that the voltage and frequency stated on the appliance are correct.
- Prior to switching on, check for possible damage to the appliance, suction/exhaust pipe-work system, pneumatic and electrical system. Replacing any damaged parts or wires immediately.
- Immediately disconnect the appliance from the power supply (remove the plug) if a technical failure occurs.
- Before commencing any repairs and/or maintenance, ensure that:
 - Mains plug is removed from the socket
- The appliance can only be installed by an approved qualified engineer.

3. CAUTIONS AND SYMBOLS

The following labels and symbols can be found in the installation, operation and maintenance manual, and on the appliance and packaging. Their purpose is to outline extra important information.:

	Information, instructions and cautions for the prevention of damage to health or materials
	Caution! Dangerous electric voltage
	Information regarding correct use of the appliance and other warnings
	CE mark of compliance
	Caution! Hot surface
	Compressor is remote-controlled and may start without warning
	Earth (ground) connection
	Terminal for ground connection
	Fuse
	Alternating current
	Handling mark on package – Fragile, handle with care
	Handling mark on package – This way up (vertical position of cargo)
	Handling mark on package – Protect against moisture
	Handling mark on package – Temperature during storage and transport
	Handling mark on package – Limited stacking
	Danger of biological hazard

4. STORAGE AND TRANSPORT CONDITIONS

The manufacturer provides sufficient protection of the appliance when it leaves the factory. Therefore the product is protected against damage during storage and transport



Caution! For transport, always use the original packaging and, transport the appliance in the upright position, using secure fixings.



Keep dry. Protect appliance against humidity and extreme temperatures during storage and transport. Appliance in the original packaging must be stored in warm, dry and dust-free areas.



Keep packaging material if possible. If not, please dispose of the packaging material in an environmentally friendly way. Cardboard can be recycled.

5. TECHNICAL DATA

	DO 2.1 (*T)	DO 2.1 Z(*T)	DO 2.1-10 (*T)	DO 2.1-10 Z(*T)
Rated voltage / frequency V / Hz	230 / 50 230 / 60 (*)			
Performance of suction unit under-pressure 5kPa ltr.min ⁻¹	800			
Min. under-pressure of suction unit kPa	12			
Appliance current A	2.6			
Noise level dB(A)	≤ 46	≤ 58	≤ 46	≤ 58
Duty cycle	permanent - S 1			
Dimensions of appliance w x d x h mm	380x525x575	290x430x350	420x525x620	330x430x350
Dimensions of appliance in cardboard w x d x h mm	410x555x650	350x460x450	490x555x780	350x460x450
Weight of appliance Kg	27	15	29	15
Weight of appliance in cardboard Kg	29	18	31	18
Version according to EN 60 601-1	Appliance of B type - class I.			

Notes: (*) – Rated voltage / frequency by special request

(**) – by special request

Climatic conditions during storage and transport

Temperature: -25°C to +55°C. 24 h to +70°C

Relative air humidity: 10% to 90 % (no condensation)

Climatic conditions of operation

Temperature: +5°C to +40°C

Relative air humidity: ≤ 70%

6. PRODUCT DESCRIPTION

6.1. Model variations and their uses

Dental suction unit DO 2.1 - is the source of vacuum to provide suction in the dental surgery – aspirates waste from the patients mouth - via a tip connected to the cannule of the suction hose, through the pneumatic control module and down to the separator, where the water and foreign matter is left behind, leaving only air to be drawn (sucked) to the suction unit and exhausted away from the surgery's environment.

Dental suction unit is composed of an aspirator unit with a base, cooling fan, switching block and an insulated soundproof box. Operation of the suction unit is controlled via (24V/0.1A DC/AC) connection at the chair or via a switch on (model „T“) at the suction unit. Cooling fan draws air into the box and circulates it around the suction unit forcing air out through ventilated slots in the rear.

Dental suction units are made accordingly for the purpose in the following versions:

DO 2.1, DO 2.1-10 – stationary dental suction unit in a soundproof box – it serves as the source of vacuum for the dental chair fitted with a pneumatic control module. The suction unit will start automatically after receiving a signal from the chair – by a 24V AC/DC connection between the chair and suction unit. Soundproof box is provided for silent operation.

DO 2.1 T, DO 2.1-10 T – model as at DO 2.1 above, switch from unit controls suction pump by voltage from module „T“.

DO 2.1 Z, DO 2.1-10 Z – stationary dental suction unit without the soundproof box – it serves as the source of vacuum for the dental chair fitted with a pneumatic control module. The suction unit will start automatically after receiving a signal from the chair - by a 24V AC/DC connection between the chair and suction unit.

DO 2.1 TZ, DO 2.1-10 TZ – model as at DO 2.1 Z above, switch from unit controls suction pump by voltage from module „T“.



Dental suction units above designated as - DO 2.1-10, DO 2.1-10 T - are different from the other ones only by their dimensions and weight, so that they complied with the design of compressors - DK50-10 S type.

7. DESCRIPTION OF FUNCTION

Suction pump (1) (Fig.1) creates vacuum in the pneumatic control module thus it aspirates foreign matters away from the working area of the physician and sucks them into the separator at the dental chair. Only clean air continues past the separator through the pump of the suction unit, and then, is pushed through a supplementary silencer (6) and continues through the output hose and vented to the environment outside of the building. Suction unit is switched on by means of a switching block (3) after receiving a signal from the dental chair (voltage 24V AC/DC) or by switching-on at the suction unit (switch - model „T“). Suction pump is mounted above the cooling fan (4) which is fixed to the base (5). The cooling fan draws air into the insulated soundproof metal box (2), which stands on feet to allow the air in, and vented slots in the rear to allow the air to blow through.

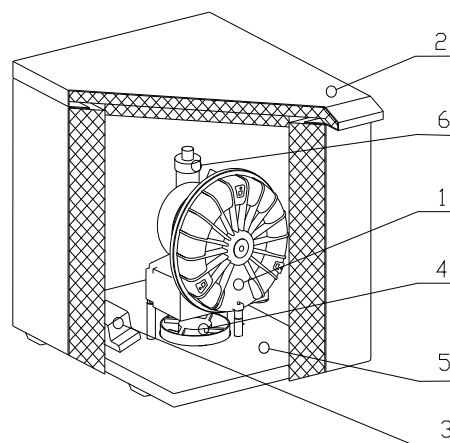


Fig.1



Make sure that nothing impedes the free flow of air under and around the compressor. Never cover the hot air outlet on the top back side of the case.



If placing the appliance onto a soft floor, such as carpet, it is important to create a gap between the base and floor or the box and floor, e.g. underpin the footings with hard pads. The cooling fan needs a gap to draw air inside the box.

INSTALLATION

8. USE

- The appliance must be installed and operated in a dry, well ventilated and dust-free area where ambient temperature is within the range of +5°C to +40°C and relative air humidity does not exceed 70%. The appliance must be installed so that it is accessible at all times to operate and maintain. Please ensure the appliance label is accessible also.
- The appliance must stand on a flat, sufficiently stable base. See paragraph 5 (Technical data) when positioning or lifting the appliance.
- Aspirators must not be exposed to external environments. They must not be in operation in moist or wet environments. Furthermore, it is forbidden to use them in premises, where there is the presence of explosive gases or flammable liquids.
- Prior to installation of the aspirator to medical equipment, it is important to ensure that the medium available meet, the requirements fit for the purpose of use. With regards to this, respect the technical data provided. Classification and evaluation of compliance should be carried out at the installation stage.
- For any other use beyond the above scope will be considered unfit for the aspirator's purpose, and therefore, the manufacturer is not responsible for damages resulting from them. Risk is borne exclusively by the operator/user.

9. INSTALLATION



Only qualified personnel can install this appliance and by obligation, train all operating personnel on the correct use and routine maintenance. Installation and training of all operators shall be confirmed by their signature on the certificate of installation.



Prior to installation, ensure the appliance is clear of all the transport packaging and fixings to avoid any risk of damage to the product.



Caution! Contact with the appliance is dangerous. High temperatures occur during and after use. Beware of hot surfaces and the danger of fire if, contact is made by flammable objects

At a predetermined place, position the suction unit on the base (Fig.2) and remove all transport packaging and fixings. Connect both hoses to their relative inlet and outlet ports of the pump. Prepare the required electrical connection between the pneumatic control module and suction unit as below:

Connections under floor – suitably shorten both hoses and connect them to the prepared pipes protruding up through the hole in the base. Connect the 24V signal wire from the dental chair to the terminals – 1 & 2 – and connect the power cord to terminals - PE & U & N - inside the switching block.

Connection above floor – direct power cord and both hoses to the rear of the base. Thread the 24V signal wire from dental chair through the rear hole of the box and connect to the terminals in the switching block. Position the box to face the right direction, and place over the suction unit whilst at the same time, thread both hoses and power cord through the rear hole of the box. When positioned correctly, plug the power cord in the electrical socket.

NOTE:

- 1 - Outline of the case
- 2 - Outline of the base
- 3 - Front of the case
- 4 - Suction pump control voltage (2X x 0.75)
- 5 - Suction pump - IN
- 6 - Suction pump - OUT
- 7 - Supply voltage - 230V/50(60) Hz, (3G x 0.75 x 3000)

All dimensions are in millimetres
 Distance of box from wall - min. 80 mm
 Outline dimensions for DO2.1-10 are listed in brackets

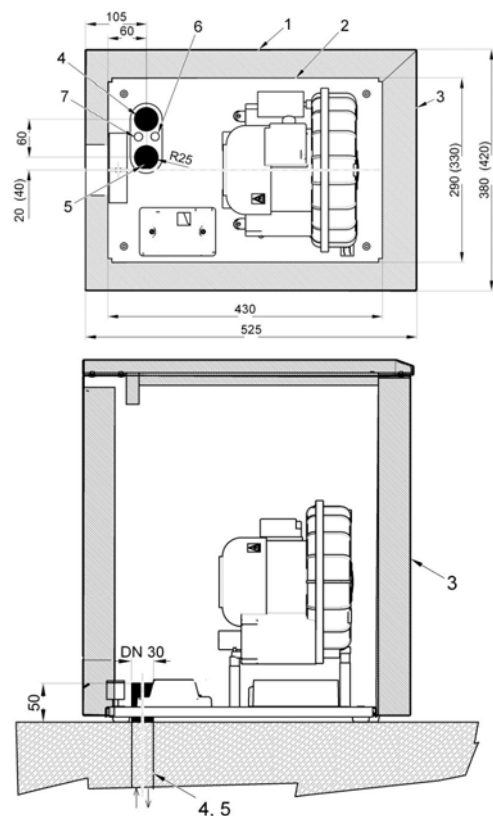


Fig.2

9.1. Vacuum Connection

Two hoses, one for suction (1) and one for exhaust (2) are connected to the suction pump (Fig.3). The hoses are inlet (1) and outlet (2) of the pump. They protrude through the rear hole of the box, or they are connected to the pipe-work under the floor. Suction (vacuum) hose is connected to the separator/pneumatic control module at the dental chair, and exhaust hose is vented away from the surgery to the environment outside of the building.

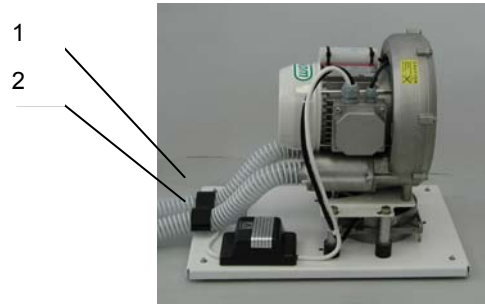


FIG.3

9.2. Electrical connection



Plug the electrical cord into the mains.

The appliance is equipped with a grounded plug. Make sure this connection complies with local electrical codes. The mains voltage and frequency must comply with the data stated on the appliance label.

- Keep the socket easily accessible to ensure that in an emergency the appliance can be safely disconnected from the mains.
- Connection to the power distribution box must be max.16 A.
- Power between the suction unit and pneumatic control module on the dental chair, is 24V provided by wires connecting to a PCB in the switching block (CP1).

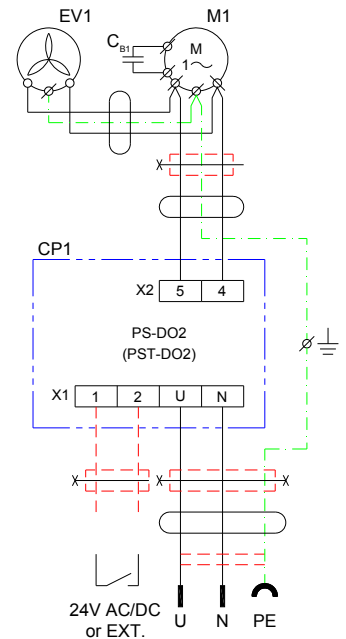
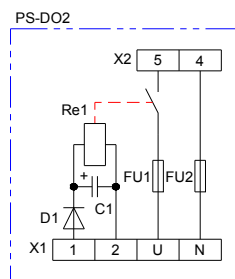
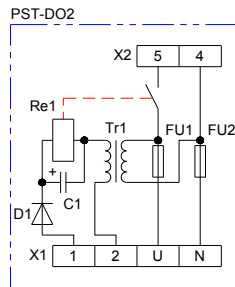


If any electrical cord or air hose is damaged it must be replaced immediately.

10. WIRING DIAGRAM

230 V
ELECTRIC OBJECT OF
CLASS I
B TYPE

Mark	Name
M1	Suction pump
EV1	Fan
CP1	Switching block



11. FIRST OPERATION

- Make sure that all stabilizers used during transport were removed.
- Check all connections of the vacuum and exhaust pipe-work system.
- Check the suction unit is switched on at the plug.
- Check the suction unit switches on at the dentist's pneumatic control module.

OPERATION



In case of emergency, disconnect the suction unit from the mains (pull out the mains plug).



Parts of the suction unit can have hot surface areas. There is the danger of scorching if contact is made.



The suction unit operates after receiving a signal from the dental chair. The cooling fan and suction pump always work together.

12. SWITCHING SUCTION UNIT ON

When the suction unit is switched on at the plug, power is provided to the switching block, and puts the aspirator - on stand-by mode - waiting for a signal from the dental chair. When a signal is received, the suction unit operates and creates a vacuum in the inlet path until a signal interrupts its operation, and puts the suction unit back - on stand-by mode.

MAINTENANCE

13. MAINTENANCE SCHEDULE

Required maintenance	See document	Frequency	Performed by
• Separator - working correctly (suction path free of liquids – dry)	Documentation of dental unit	monthly	user
• Full service of suction system	Service documentation	yearly	qualified engineer

14. MAINTENANCE



**Repair work beyond normal maintenance can be performed only by qualified personnel or the manufacturer’s representative.
Use only spareparts and accessories approved by the manufacturer.**



Prior to any maintenance or repair work, switch off the compressor and disconnect it from the mains (pull out the mains plug).



Prior to any maintenance or repairs, the soundproof box must be removed.

The suction unit is designed and manufactured to keep maintenance to a minimum.

15. STORAGE

If the appliance is not to be used for a prolonged period of time, the manufacturer recommends operating the entire aspirating system for approximately 10 minutes, with an unrestricted flow of air (without cannules). Then disconnect the appliance from the mains. Cover the inlet and outlet ports with the plastic plugs that were supplied with the unit

16. DISPOSING OF THE APPLIANCE

- Disconnect appliance from the mains.
- Disconnect appliance from pipe-work at the inlet and outlet ports.
- To follow the rules of personal hygiene for works with contaminated material.
- To separate, label, packing and providing for decontamination of contaminated parts by course of national regulations.
- Liquidate dental suction unit according to local effective statutes.
- This appliance has no negative impact on the environment when scrapped due to failure.



Inside parts of unit can be contaminated with biological material by reason incorrect using. Before clearing and waste disposal pass on special institution for decontamination.

17. REPAIR SERVICE

Guaranteed and post-guarantee repairs must be done by the manufacturer, its authorized representative, or service personnel approved by the supplier.

The manufacturer reserves the right to make changes to the appliance without notice. Any changes made will not affect the functional properties of the appliance.

18. SOLVING PROBLEMS



Prior to any inspection or repair work to the appliance, disconnect from the power supply – Switch off, remove plug from the mains socket.

The following must only be performed by trained engineers approved by the, supplier or manufacturer.

In case of repair of parts of device which might be contaminated please follow bellow mentioned instruction:



To follow the rules of personal hygiene for works with contaminated material. To separate, label, packing and providing for decontamination of contaminated parts by course of national regulations.

To perform the repair of damaged parts

FAILURE	POSSIBLE CAUSE	REMEDY
Suction unit does not work	No voltage in the socket Blown fuse in switching block Faulty power cord No presence of control voltage Suction unit is/was flooded with liquid Damaged windings of motor, damaged thermal protection Faulty capacitor	Switch on circuit breaker, replace fuse Replace faulty fuse Replace faulty cord Check power cord Check signal from dental chair Service/repair suction unit, adhere to rules on work with infectious material Replace motor Replace condenser / capacitor
Suction unit is noisy	Object in intake path Suction unit is/was flooded with liquid	Remove foreign object Service/repair suction unit, adhere to rules on work with infectious material
Suction unit aspirates poorly	Leaks in the inlet path Object in inlet/outlet paths	Cure leaks in the inlet path, remove foreign object

СОДЕРЖАНИЕ

ВАЖНЫЕ СВЕДЕНИЯ	21
1. ОБОЗНАЧЕНИЯ CE	21
2. ПРЕДУПРЕЖДЕНИЯ	21
3. ПРЕДУПРЕЖДАЮЩИЕ СВЕДЕНИЯ И СИМВОЛЫ	22
4. STORAGE AND TRANSPORT	22
5. ТЕХНИЧЕСКИЕ ДАННЫЕ	23
6. ОПИСАНИЕ ИЗДЕЛИЯ	24
7. ОПИСАНИЕ РАБОТЫ	24
УСТАНОВКА	25
8. УСЛОВИЯ ПРИМЕНЕНИЯ	25
9. УСТАНОВКА ИЗДЕЛИЯ	25
10. СХЕМА СОЕДИНЕНИЯ	26
11. ПЕРВЫЙ ПУСК В ЭКСПЛУАТАЦИЮ	27
ОБСЛУЖИВАНИЕ	27
12. ВКЛЮЧЕНИЕ ИЗДЕЛИЯ	27
УХОД	27
13. ПЕРИОДИЧНОСТЬ УХОДА	27
14. УХОД	27
15. ПРИОСТАНОВЛЕНИЕ ЭКСПЛУАТАЦИИ	27
16. ЛИКВИДАЦИЯ УСТРОЙСТВА	28
17. СВЕДЕНИЯ О РЕМОНТНЫХ УСЛУГАХ	28
18. ПОИСК НЕИСПРАВНОСТЕЙ И ИХ УСТРАНЕНИЕ	28
ОБЪЕМ ПОСТАВКИ	56
GUARANTEES	58

ВАЖНЫЕ СВЕДЕНИЯ

1. ОБОЗНАЧЕНИЯ СЕ

Изделия, обозначенные знаком соответствия **СЕ**, удовлетворяют директивам по безопасности (93/42/ЕЕС) Европейского сообщества.

2. ПРЕДУПРЕЖДЕНИЯ

2.1. Общие предупреждения

- Инструкция по установке, обслуживанию и уходу является составной частью устройства. Необходимо, чтобы она находилась всегда рядом с ним. Точное соблюдение настоящей инструкции является предпосылкой для правильного применения в зависимости от назначения и правильного обслуживания устройства.
- Безопасность обслуживающего персонала и бесперебойная работа устройства гарантированы только при применении оригинальных запчастей устройства. Применяться могут только принадлежности и запчасти, указанные в технической документации или непосредственно разрешенные производителем.
- Если будут применяться другие принадлежности или расходный материал, производитель не может нести никакую гарантию за безопасную эксплуатацию и безопасную работу.
- На неисправности, которые возникли при применении иных принадлежностей или расходного материала, чем тех, которые устанавливает или рекомендует производитель, гарантия не распространяется.
- Производитель принимает ответственность на себя по отношению к безопасности, надежности и работе только тогда, когда:
 - установку, новую настройку, изменения, расширение и ремонт осуществляют производитель или его представитель, сервисная организация, уполномоченная производителем.
 - устройство применяется в соответствии с инструкцией по установке, обслуживанию и уходу.
- Инструкция по установке, обслуживанию и уходу соответствует при распечатке модификации устройства и состоянию согласно надлежащим техническим нормам по безопасности. Производитель оставляет за собой все права по патентной защите на указанные соединения, методы и названия.

2.2. Общие предупреждения по безопасности

Производитель разработал и сконструировал устройство таким образом, чтобы были исключены какие-либо повреждения при правильном применении в зависимости от назначения. Производитель считает своей обязанностью описать следующие меры по безопасности, чтобы можно было исключить остальные повреждения.

- При эксплуатации устройства необходимо принимать во внимание законы и региональные инструкции, действующие по месту применения. В интересах безопасного хода работ ответственными за соблюдение инструкций являются эксплуатирующее лицо и пользователь.
- Оригинальную упаковку необходимо сохранить на случай возможного возвращения устройства. Только оригинальная упаковка гарантирует оптимальную защиту устройства во время транспортировки. Если в течение гарантийного срока необходимо устройство вернуть, производитель не несет ответственность за повреждения, вызванные неправильной упаковкой.
- Перед каждым применением устройства необходимо, чтобы пользователь убедился в правильной работе и безопасном состоянии устройства.
- Пользователь должен быть ознакомлен с обслуживанием устройства.
- Если непосредственно в связи с эксплуатацией устройства настанет нежелательная неисправность, пользователь обязан об этой неисправности без промедления информировать своего поставщика.
- Изделие не предназначено для работы во взрывоопасных областях.

2.3. Предупреждения по безопасности для защиты от поражения электрическим током

- Оборудование может быть подсоединено к правильно установленной розетке с защитным соединением.
- Перед присоединением устройства необходимо проверить, соответствуют ли сетевое напряжение и сетевая частота на устройстве указанным значениям сети питания.
- Перед пуском в эксплуатацию необходимо проверить возможные повреждения устройства и присоединенных распределительных сетей воздуха. Поврежденные пневматические и электрические проводки должны быть сразу же заменены.

- Во время опасных ситуаций или технических неисправностей необходимо устройство сразу же отсоединить от сети (вынуть сетевой штепсель).
- При всех работах, связанных с ремонтом и уходом, должны быть:
 - сетевая штепсельная вилка вынута из розетки
 - из напорных трубопроводов выпущен воздух
- Устройство должен устанавливать только квалифицированный специалист.

3. ПРЕДУПРЕЖДАЮЩИЕ СВЕДЕНИЯ И СИМВОЛЫ

В инструкции по установке, обслуживанию и уходу, на упаковках и изделии для особенно важных данных применяют следующие названия или знаки:

	Данные, приказы или запрещения для предотвращения нанесения ущерба здоровью или материального ущерба.
	Предупреждение от опасного электрического напряжения.
	Особые данные по отношению к правильному применению устройства и остальным предупреждениям.
	CE – обозначение
	Внимание! Горячая поверхность.
	Присоединение защитного провода
	Клемма для эквипотенциального прямого соединения
	Предохранитель
	Переменный ток
	Манипуляционный знак на упаковке – Хрупкое, обращаться осторожно
	Манипуляционный знак на упаковке – В этом направлении вверх (Вертикальное положение груза)
	Манипуляционный знак на упаковке – Защищать от влажности
	Манипуляционный знак на упаковке – Температура хранения и транспортировки
	Манипуляционный знак на упаковке – Ограниченное стогование
	Знак на упаковке – Утилизированный материал
	Опасность биологической угрозы.

4. STORAGE AND TRANSPORT

The manufacturer provides sufficient protection of the appliance when it leaves the factory. Therefore the product is protected against damage during storage and transport.



Caution! For transport, always use the original packaging and, transport the appliance in the upright position, using secure fixings.



Keep dry. Protect appliance against humidity and extreme temperatures during storage and transport. Appliance in the original packaging must be stored in warm, dry and dust-free areas.



Keep packaging material if possible. If not, please dispose of the packaging material in an environmentally friendly way. Cardboard can be recycled.

5. ТЕХНИЧЕСКИЕ ДАННЫЕ

	DO 2.1 (*T)	DO 2.1 Z(*T)	DO 2.1-10 (*T)	DO 2.1-10 Z(*T)
Номинальное напряжение/ частота В/Гц	230 / 50 230 / 60 (**)			
Мощность aspirатора при частичном вакууме 5 кПа л.мин ⁻¹	800			
Миним. частичный вакуум асpirатора кПа	12			
Ток оборудования А	2,6			
Уровень звука дБ(А)	≤ 46	≤ 58	≤ 46	≤ 58
Режим эксплуатации	постоянный - S 1			
Размеры оборудования ш х в х т мм	380x525x575	290x430x350	420x525x620	330x430x350
Размеры оборудования в карт. Коробке ш х в х т мм	410x555x650	350x460x450	490x555x780	350x460x450
Масса оборудования кг	27	15	29	15
Масса оборудования в карт. коробке кг	29	18	31	18
Исполнение согласно EN 60 601-1	устройство типа „B“, класса I.			

Примечания :

(*) напряжение/ частота aspirатора необходимо указать при заказе

(**) Модификацию aspirатора необходимо указать при заказе

Климатические условия хранения и транспортировки

Температура : -25°C ÷ +55°C, 24 час. при +70°C

Относительная влажность воздуха : 10% ÷ 90 % (без конденсации)

Климатические условия эксплуатации

Температура: +5°C ÷ +40°C

Относительная влажность воздуха: +70%

6. ОПИСАНИЕ ИЗДЕЛИЯ

6.1. Применение в зависимости от назначения

Дентальный aspirator DO 2.1 является источником частичного вакуума для инструментов - наконечников – отсасывающих шлангов дентальной установки, которая оснащена отсасывающим блоком (это означает – держателем со шлангом, наконечниками и отделителем- сепаратором).

Дентальный aspirator состоит из отсасывающего агрегата с основанием, охлаждающего дополнительного вентилятора, из модуля управления и шкафчика с шумопоглощающей изоляцией. Изделие запускается в действие управляющим напряжением (24В/0,1А пост./перем.) или включением выключателя (модель „Т“) в установке. Охлаждающий вентилятор создает в шкафчике принудительную циркуляцию воздуха.

Дентальные aspiratory изготавливаются в зависимости от назначения:

DO 2.1, DO 2.1-10 – стационарный aspirator в шкафчике – служит в качестве источника частичного вакуума для дентальной установки, aspirator с основанием оснащен модулем управления, который включает aspirator после подвода сигнала 24 В перем./пост. от установки. С помощью шкафчика эффективно снижен уровень шума aspirатора.

DO 2.1 T, DO 2.1-10 T – модификация такая же, как при DO 2.1, aspirator управляет выключатель состава напряжением из модуля „Т“.

DO 2.1 Z, DO 2.1-10 Z – стационарный aspirator без шкафчика – служит в качестве источника частичного вакуума для дентальной установки, aspirator с основанием оснащен модулем управления, который включает aspirator после подвода сигнала 24 В перем./пост. от установки.

DO 2.1 TZ, DO 2.1-10 TZ – модификация такая же, как DO 2.1/Z, aspirator управляет выключатель состава напряжением из модуля „Т“.



Дентальные aspiratory, имеющие маркировку DO 2.1-10, DO 2.1-10 T, DO 2.1-10 Z, DO 2.1-10 TZ, отличаются от остальных только по своим размерам и массе, дизайн соответствует дизайну aspiratorов типа DK50 S и DK50-10 S.

7. ОПИСАНИЕ РАБОТЫ

Агрегат aspirатора (1) (рис.1) создает в пневматической распределительной сети частичный вакуум, при этом отсасывает чужеродные вещества из рабочего поля врача и направляет их в сепаратор зубной установки. Чистый воздух проходит после сепаратора через отсасывающий агрегат и далее выпускается через выходной шланг и глушитель шума прямой (6) в окружающую среду вне кабинета. Отсасывающий агрегат включается с помощью модуля управления (3) после подвода сигнала от установки (напряжением 24 В перем./пост. или включением выключателя- модель „Т“). Агрегат расположен на основании (5) над охлаждающим вентилятором (4), который создает в шкафчике (2) принудительную циркуляцию воздуха. Металлический шкафчик на ножках имеет шумопоглощающую изоляцию, при этом обеспечивается низкий уровень шума для окружающей среды, а с помощью вентилятора (4) и достаточный обмен охлаждающего воздуха, подводимого через щель между шкафчиком или основанием и полом. Охлаждающий воздух потом выдувается через отверстие в задней стенке шкафчика.

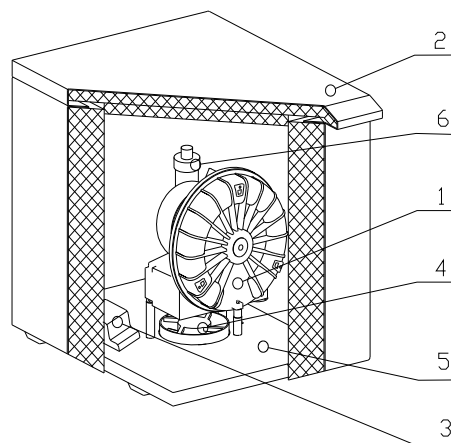


рис.1



Запрещается создавать препятствия для поступления охлаждающего воздуха в шкафчик (по периметру нижней части шкафчика) и на выходе горячего воздуха в верхней, задней части шкафчика.



В случае установления aspirатора на мягкий пол, например ковер, необходимо создать щель между основанием и полом или винтом и полом, например, подложить твердые подложки под основание.

УСТАНОВКА

8. УСЛОВИЯ ПРИМЕНЕНИЯ

- Устройство должно размещаться и эксплуатироваться только в сухих, хорошо проветриваемых и непыльных помещениях, где окружающая температура воздуха колеблется в диапазоне от +5°C до +40°C, относительная влажность не превышает значение 70%. Аспиратор необходимо установить таким образом, чтобы он был легко доступен для обслуживания и ухода, чтобы был доступен щиток на устройстве.
- Устройство должно стоять на ровном, достаточно стабильном основании (обратить внимание на массу компрессора, см. пункт 5. Технические данные)
- Дентальные аспираторы не могут находиться под дождем. Устройство не должно эксплуатироваться во влажной и мокрой среде. Оборудование запрещено применять в помещениях, где имеются в наличии взрывоопасные газы или горючие жидкости.
- Перед установкой аспиратора в медицинское оборудование, необходимо убедиться, чтобы среда, имеющаяся в наличии, удовлетворяла требованиям по назначению. С этой целью принимаются во внимание технические данные изделия. Классификацию и оценку соответствия при установке должен осуществить производитель конечного изделия.
- Применение в иных целях или применение, выходящее за эти рамки, не считается применением по назначению. Производитель не отвечает за ущерб, вытекающий из этого. Риск несет исключительно эксплуатирующее лицо / пользователь.

9. УСТАНОВКА ИЗДЕЛИЯ



Аспиратор может установить и запустить первый раз в эксплуатацию только квалифицированный специалист. В его обязанности входит и обучение обслуживающего персонала применению и обычному уходу за оборудованием. Установку аспиратора и обучение обслуживающего персонала он подтвердит своей подписью в акте приемки-сдачи аспиратора.



Перед первым пуском в эксплуатацию должны устраниться все фиксирующие крепления, служащие для фиксации оборудования во время транспортировки – есть опасность повреждения изделия.



Во время работы оборудования некоторые части аспиратора могут нагреться до температуры, представляющей опасность при прикосновении обслуживающего персонала или материала. Опасность пожара! Внимание: горячая поверхность!

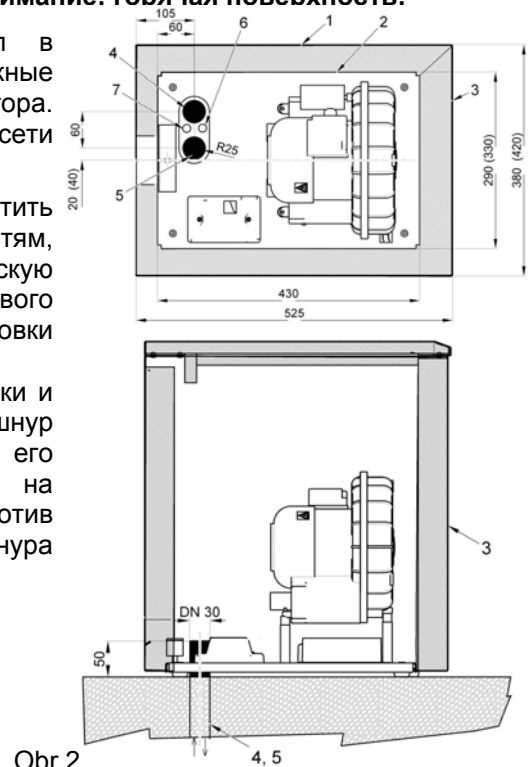
Аспиратор на основании (рис.2) установить на пол в определенном месте и устранить транспортные крепежные элементы. Шланги подсоединить к входу и выходу аспиратора. Электрические и пневматические распределительные сети провести следующим образом:

И) распределительные сети в полу – шланги надлежит укоротить и присоединить их к подготовленным распределительным сетям, проходящим через отверстие в основании. Электрическую проводку присоединить к модулю управления, подвод сетевого напряжения к клеммам PE, U, N, а подвод сигнала от установки присоединить к клеммам 1, 2.

Б) распределительные сети на полу – шнур электропроводки и шланги направить к задней части основания. Присоединить шнур управления от установки к модулю управления и продеть его через отверстие в шкафчике при его надевании на аспиратор. Переднюю часть шкафчика расположить напротив передней части изделия. Всунуть вилку электрического шнура изделия в розетку.

Условные обозначения:

- 1 - Контур шкафчика
- 2 - Контур основания
- 3 - Передняя часть шкафчика
- 4 - Соединительный шнур – управление от установки, (2X x 0.75)
- 5 - Выпуск аспиратора
- 6 - Всасывание аспиратора
- 7 - Соединительный шнур – 230 В/50(60) Гц, (3G x 0.75 x 3000)



Обр.2

Все размеры в миллиметрах. Расстояние от задней стенки изделия до препятствия – не менее 80 мм. Данные в скобках относятся к DO2.1-10

9.1. Присоединительный элемент частичного вакуума

К отсасывающему агрегату (рис.3) присоединены два шланга для всасывания и выпуска. Шланги со входа (1) и выхода (2) агрегата подводятся к задней стенке шкафчика и выходят через заднее отверстие или подсоединены к трубопроводу в полу. Всасывающий шланг присоединен к распределительной сети электроприбора (дентальной установки), а выходной шланг подсоединен к распределительной сети, находящейся вне рабочего пространства пользователя.

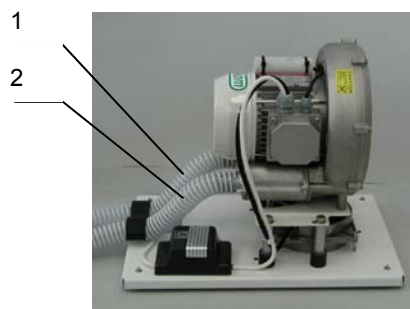


Рис.3

9.2. Электрический присоединительный элемент



Засунуть вилку сетевого шнура в сетевую розетку. Устройство поставляется с вилкой с защитным контактом. Необходимо соблюдать местные электротехнические инструкции. Напряжение сети и частота должны соответствовать данным на щитке прибора.

- Розетка должна быть с точки зрения безопасности хорошо доступна, чтобы устройство в случае опасности можно было безопасно отсоединить от сети.
- Соответствующий контур тока должен быть в распределительной сети электроэнергии защищен не более 16 А.
- Отсасывающий агрегат включается напряжением (24 В перем./пост) в установке или включением выключателя (модель „Т“), подводимым с помощью шнура от дентальной установки к модулю управления аспиратора.

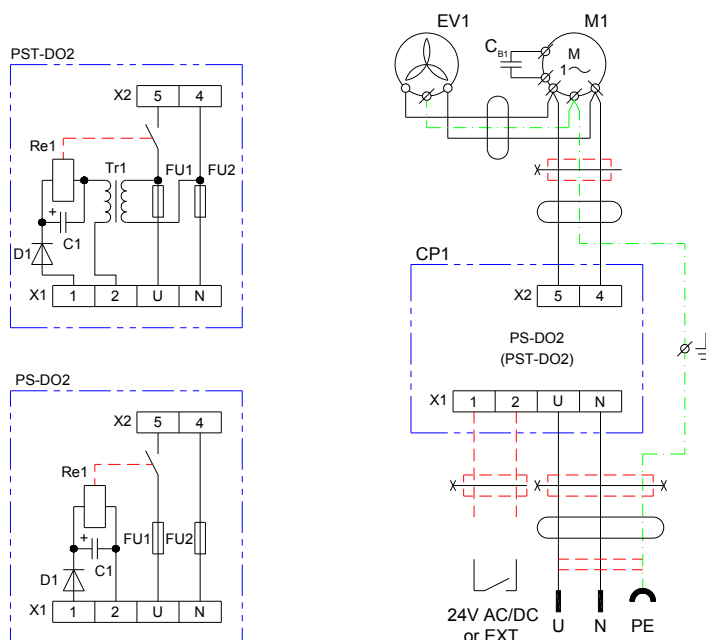


Электрический шнур для подсоединения к электросети и воздушные шланги не должны быть согнуты.

10. СХЕМА СОЕДИНЕНИЯ

230 V
 УСТРОЙСТВО ТИПА „В“,
 КЛАССА I.

ПРИМЕЧАНИЕ	
M1	Отсасывающий агрегат
EV1	Вентилятор
CP1	Модуль управления



11. ПЕРВЫЙ ПУСК В ЭКСПЛУАТАЦИЮ

- Проверить, были ли устранены все фиксирующие элементы, применяемые во время транспортировки..
- Проверить правильное присоединение распределительных сетей частичного вакуума воздуха
- Проверить правильное присоединение оборудования к электросети и электрическое подсоединение к дентальной установке.
- Дентальный аспиратор управляется установкой и запускается в действие – начнет создавать частичный вакуум в распределительной сети – после подачи сигнала от установки к модулю управления.

ОБСЛУЖИВАНИЕ



В случае опасности отсоединить изделие от сети (выключить сетевой выключатель или вынуть сетевой штепсель).



Некоторые части аспиратора во время работы и после нее имеют горячие поверхности. Внимание, при соприкосновении опасность получения ожогов!



Аспиратор запускается в действие всегда после подвода сигнала от дентальной установки. Охлаждающий вентилятор работает всегда вместе с аспиратором.

12. ВКЛЮЧЕНИЕ ИЗДЕЛИЯ

Изделие готово к работе после подвода сетевого напряжения к модулю управления. Аспиратор запускается в действие (создает частичный вакуум в распределительной сети) после подвода сигнала от дентальной установки. После прерывания сигнала аспиратор перестает работать.

УХОД

13. ПЕРИОДИЧНОСТЬ УХОДА

Требуемый уход	Документ	Временной интервал	Выполняет
• Проверка работы сепаратора - (во всасывающем трубопроводе аспиратора не должна быть влажность)	Документация установки	1 раз в месяц	пользователь
• Проверка герметичности соединений и осмотр оборудования	Сервисная документация	1 раз в год	квалифицированный специалист

14. УХОД



Работы, которые выходят за рамки обычного ухода, могут осуществлять только квалифицированный специалист или сервисная организация производителя для заказчика. Применяйте только запчасти и принадлежности, предписанные производителем.



Перед каждой работой по уходу или ремонту аспиратор необходимо выключить и отсоединить от сети (вынуть сетевой штепсель).



Перед проверкой необходимо снять шкафчик изделия.

Аспиратор сконструирован и изготовлен так, что не нуждается в специальном уходе.

15. ПРИОСТАНОВЛЕНИЕ ЭКСПЛУАТАЦИИ

Если изделие длительное время не используется, изготовитель рекомендует запустить его в эксплуатацию примерно на 10 минут с неограниченным потоком воздуха (без канюль на входе). Потом изделие отсоединить от электросети.

16. ЛИКВИДАЦИЯ УСТРОЙСТВА

- Отсоединить оборудование от электросети.
- Отсоединить изделие от пневматических распределительных сетей.
- Соблюдать правила личной гигиены по работе с загрязненным материалом.
- Отложить отдельно, промаркировать, упаковать и обеспечить дезинфекцию загрязненных частей согласно национальным нормам.
- Дентальный отсасыватель ликвидировать согласно местным правилам.
- Части изделия после окончания срока службы не влияют отрицательно на окружающую среду.



Внутренние детали отсасывающего аппарата могут быть в связи с неисправным использованием контаминированы биологическим материалом. Перед сортировкой и ликвидацией передать специальной фирме на деконтаминацию.

17. СВЕДЕНИЯ О РЕМОНТНЫХ УСЛУГАХ

Гарантийный и послегарантийный ремонт обеспечивает или производитель, или организации, или сервисные техники, о которых информирует поставщик.

Предупреждение !

Производитель оставляет за собой право осуществлять на устройстве изменения, которые, однако, не повлияют на существенные свойства устройства.

18. ПОИСК НЕИСПРАВНОСТЕЙ И ИХ УСТРАНЕНИЕ



Перед вмешательством в оборудование необходимо понизить давление воздуха в ресивере до нуля и отсоединить оборудование от электросети.

Работу, связанную с устранением неисправностей, может осуществлять только специалист сервисной организации, прошедший инструктаж.

В случае если есть подозрение заражения частей прибора предназначенных для ремонта просим поступать соответственно следующей инструкции:



Соблюдать правила личной гигиены по работе с загрязненным материалом. Отложить отдельно, промаркировать, упаковать и обеспечить дезинфекцию загрязненных частей согласно национальным нормам.

Произвести ремонт поврежденных частей.

СБОЙ	ВОЗМОЖНАЯ ПРИЧИНА	СПОСОБ УСТРАНЕНИЯ
Аспиратор не работает	Нет напряжения в розетке Поврежден предохранитель в модуле управления Неисправный электрический шнур Нет управляющего напряжения Аспиратор залит/ был залит жидкостью Прерывание обмотки двигателя, повреждена тепловая защита Дефектный конденсатор	Включить защитный выключатель, заменить предохранитель Неисправный предохранитель заменить Неисправный шнур заменить Проверить подводящий шнур Проверить сигнал от установки Аспиратор сдать на ремонт в сервис – соблюдать правила по работе с загрязненным материалом Двигатель заменить Конденсатор заменить
Аспиратор издает большой шум	Предмет во входном трубопроводе Аспиратор залит/ был залит жидкостью	Устранить чужеродный предмет Аспиратор сдать на ремонт в сервис – соблюдать правила по работе с загрязненным материалом
Аспиратор не отсасывает или слабо отсасывает	Утечка во всасывающем тракте Предмет во входном/ выходном трубопроводе	Устранить утечку во всасывающем тракте, устранить чужеродный предмет

INHALT

WICHTIGE INFORMATIONEN	30
1. BEZEICHNUNG CE	30
2. HINWEISE	30
3. WARNHINWEISE UND SYMBOLE	31
4. LAGER- UND TRANSPORTBEDINGUNGEN	31
5. TECHNISCHE DATEN	32
6. PRODUKTBESCHREIBUNG	33
7. FUNKTIONSBESCHREIBUNG	33
INSTALLATION	34
8. NUTZUNGSBEDINGUNGEN	34
9. PRODUKTINSTALLATION	34
10. SCHALTPLÄNE	35
11. ERSTE INBETRIEBNAHME	36
BEDIENUNG	36
12. EINSCHALTEN DES GERÄTES	36
WARTUNG	36
13. WARTUNGSINTERVALLE	36
14. WARTUNG	36
15. LAGERUNG	37
16. ENTSORGUNG DES GERÄTES	37
17. INFORMATIONEN ÜBER REPARATURBETRIEBE	37
18. FEHLERSUCHE UND FEHLERBEHEBUNG	37
LIEFERUMFANG	56
GARANTIE	58

WICHTIGE INFORMATIONEN

1. BEZEICHNUNG CE

Die Produkte mit der **CE** Kennzeichnung erfüllen die Sicherheitsrichtlinien (93/42/EEC) der Europäischen Union.

2. HINWEISE

2.1. Allgemeine Hinweise

- Die Anleitung zur Installation, Bedienung und Wartung ist Bestandteil des Gerätes. Es ist notwendig, dass die Anleitung in der Nähe des Aufstellungsortes des Gerätes immer zur Verfügung steht. Genaues Befolgen dieser Anleitung ist die Voraussetzung für eine ordnungsgemäße Nutzung und eine korrekte Bedienung.
Die Sicherheit des Bedienungspersonals und fehlerfreier Betrieb des Gerätes sind nur bei der Nutzung von Originalgeräteteilen garantiert. Es dürfen nur Zubehör- und Ersatzteile genutzt werden, die in der technischen Dokumentation aufgeführt oder ausdrücklich vom Hersteller erlaubt sind.
Wird anderes Zubehör genutzt, so kann der Hersteller keine Garantie für sicheren Betrieb und sichere Funktion übernehmen.
- Schäden, die durch Nutzung von anderem als vom Hersteller vorgeschriebenem Zubehör entstehen, sind von der Gerätegarantie ausgeschlossen.
- Der Hersteller übernimmt die Verantwortung für die Sicherheit, Zuverlässigkeit und Funktion nur dann, wenn:
 - Installation, Einstellungen, Veränderungen, Erweiterungen und Reparaturen vom Hersteller oder von Vertretern, insbesondere vom Hersteller beauftragten Serviceorganisationen durchgeführt werden.
 - die Nutzung des Gerätes in Übereinstimmung mit der Anleitung für Installation, Bedienung und Wartung erfolgt.
- Die Anleitung entspricht zum Zeitpunkt des Druckes der Ausführung des Gerätes und den zugehörigen sicherheitstechnischen Vorschriften. Der Hersteller behält sich alle Rechte zum Schutz der aufgeführten Schaltungen, Methoden und Bezeichnungen vor.

2.2. Allgemeine Sicherheitshinweise

Der Hersteller hat das Gerät so entwickelt und konstruiert, dass Beschädigungen bei ordnungsgemäßer Nutzung ausgeschlossen sind. Der Hersteller hält es für seine Pflicht, zusätzlich folgende Sicherheitsmaßnahmen zu beschreiben, damit restliche Risiken ausgeschlossen werden können.

- Bei dem Betrieb des Gerätes ist es notwendig, die Gesetze und regionalen Vorschriften, die im Nutzungsgebiet gültig sind, zu befolgen. Im Interesse des sicheren Arbeitsablaufes sind der Betreiber und der Nutzer für das Einhalten der Vorschriften verantwortlich.
- Die Originalverpackung sollte für eine eventuelle Rückgabe des Gerätes aufbewahrt werden. Nur die Originalverpackung garantiert optimalen Transportschutz des Gerätes. Falls eine Einsendung des Gerätes während der Garantiezeit notwendig werden sollte, haftet der Hersteller nicht für Schäden, die auf eine mangelhafte Verpackung zurückzuführen sind.
- Vor jeder Nutzung des Gerätes ist es notwendig, dass sich der Nutzer von der ordentlichen Funktion und dem sicheren Zustand des Gerätes überzeugt.
- Der Nutzer muss mit der Gerätebedienung vertraut gemacht werden.
- Das Produkt ist nicht für Aufstellungsorte, an denen Explosionsgefahr besteht, bestimmt.

2.3. Sicherheitshinweise zum Schutz vor elektrischem Strom

- Vor dem Anschluss des Gerätes muss kontrolliert werden, ob die auf dem Gerät angegebene Netzspannung und Netzfrequenz mit den Werten des Versorgungsnetzes übereinstimmt.
- Vor der Inbetriebnahme ist es notwendig, das Gerät und die angeschlossene Luftverteilung auf eventuelle Beschädigungen zu kontrollieren. Beschädigte elektrische und pneumatische Leitungen müssen sofort ersetzt werden.
- In gefährlichen Situationen oder bei technischen Störungen ist es erforderlich, das Gerät sofort vom Netz zu trennen (Netzstecker ziehen).
- Bei allen Arbeiten im Zusammenhang mit Reparatur und Wartung muss der Netzstecker aus der Steckdose gezogen werden.
- Das Gerät darf nur durch technische Vertreter des Herstellers oder des Lieferanten installiert werden.
- Das Gerät darf nur an eine ordentlich installierte Steckdose mit Schutzkontakt angeschlossen werden.

3. WARNHINWEISE UND SYMBOLE

In der Installations-, Bedienungs- und Instandhaltungsanleitung, auf der Verpackung und dem Produkt werden für besonders wichtige Angaben folgende Bezeichnungen bzw. Zeichen benutzt:

	Hinweise, Anweisungen und Verbote zur Vermeidung von Gesundheitsschäden oder Sachschäden.
	Warnung vor gefährlicher elektrischer Spannung!
	Sonderhinweise bezüglich des ordnungsgemäßen Gebrauchs des Gerätes und andere Hinweise.
	CE – Markierung
	Vorsicht! Heiße Oberfläche!
	Anschluss des Schutzleiters
	Klemme für äquipotentiellen Potentialausgleich
	Sicherung
	Wechselstrom
	Verpackungshinweis – zerbrechlich, vorsichtig behandeln!
	Verpackungshinweis – oben!
	Verpackungshinweis – vor Feuchtigkeit schützen!
	Verpackungshinweis – Lager- und Transporttemperatur
	Verpackungshinweis – beschränkte Stapelfähigkeit
	Verpackungszeichen – recyclebares Material
	Gefahr – bioaktive Stoffe

4. LAGER- UND TRANSPORTBEDINGUNGEN

Das Gerät wird vom Hersteller in einer Transportverpackung geliefert. Damit ist das Gerät gegen Transportbeschädigungen gesichert.



Beim Transport nach Möglichkeit immer die Originalverpackung verwenden. Das Gerät nur in einer dem Symbol an der Verpackung entsprechenden Lage transportieren!



Während des Transports und der Lagerung ist das Gerät vor Feuchtigkeit, Verunreinigungen und extremen Temperaturen zu schützen. Geräte in Originalpackung dürfen nur in warmen, trockenen und staubfreien Räumen lagern.



Nach Möglichkeit bewahren sie das Verpackungsmaterial auf. Falls dieses nicht möglich sein sollte, entsorgen sie das Verpackungsmaterial bitte umweltschonend. Der Transportkarton kann mit dem Altpapier entsorgt werden.

5. TECHNISCHE DATEN

	DO 2.1 (T*)	DO 2.1 Z(T*)	DO 2.1-10 (T*)	DO 2.1-10 Z(T*)
Nennspannung / Frequenz V / Hz	230 / 50 230 / 60 (**)			
Absaugpumpenleistung bei Unterdruck von 5 kPa Lit.min ⁻¹	800			
Min. Unterdruck kPa	12			
Stromaufnahme A	2,6			
Geräuschpegel dB(A)	≤ 46	≤ 58	≤ 46	≤ 58
Betriebsmodus	Dauerbetrieb – S 1			
Abmessungen des Gerätes B x T x H mm	380x525x575	290x430x350	420x525x620	330x430x350
Abmessungen des Gerätes mit Verpackung B x T x H mm	410x555x650	350x460x450	490x555x780	350x460x450
Gewicht des Gerätes kg	27	15	29	15
Gewicht des Gerätes mit Verpackung kg	29	18	31	18
Ausführung nach STN EN 60 601-1	Gerätetyp B in der Klasse I.			

Bemerkungen: (*) – gewünschte Ausführung der Absaugpumpe bitte bei der Bestellung angeben.
 (**) – Spannung / Frequenz bitte bei der Bestellung angeben.

Klimatische Bedingungen für Lagerung und Transport

Temperatur -25°C bis +55°C, 24 Std. bis +70°C

Relative Luftfeuchtigkeit 10% bis 90 % (ohne Kondensation)

Klimatische Betriebsbedingungen

Temperatur +5°C bis +40°C

Relative Luftfeuchtigkeit bis ≤ 70%

6. PRODUKTBESCHREIBUNG

6.1. Nutzungsbestimmungen

Dentalabsaugpumpe DO 2.1 ist eine Unterdruckquelle für zahnärztliche Endstücke, d.h. für eine Dentalbaugruppe, die mit einem Absaugblock (Halter mit Schlauch, Endstücken und Abscheider / Separator) ausgestattet ist.

Dentale Absaugpumpe besteht aus dem Absaugaggregat mit Basisplatte, dem Kühlungsventilator, dem Steuermodul und dem Schallschutzgehäuse. Das Gerät wird durch die Steuerspannung (24V/0.1A DC/AC) oder durch Einschalten des Schalters (Model „T“) in Betrieb genommen. Der Kühlventilator erzeugt im Gehäuse eine Zwangszirkulation der Luft.

Abhängig vom Verwendungszweck werden die Absaugpumpen in folgenden Versionen hergestellt:

DO 2.1, DO 2.1-10 – stationäre Absaugpumpe im Gehäuse – dient als Unterdruckquelle für dentale Baugruppen. Die Absaugpumpe ist mit einem Steuermodul ausgestattet, das die Absaugpumpe über ein Signals 24V AC/DC der Baugruppe einschaltet. Durch das Gehäuse ist die Lärmpegel der Absaugpumpe wirksam reduziert.

DO 2.1 T, DO 2.1-10 T – Ausführung wie bei DO 2.1, die Absaugpumpe über den Schalter des Gerätes ist mit Spannung von Modul „T“ gesteuert.

DO 2.1 Z, DO 2.1-10 Z – stationäre Absaugpumpe ohne Gehäuse – dient als Unterdruckquelle für dentale Baugruppen. Die Absaugpumpe auf Basisplatte ist mit einem Steuermodul ausgestattet, welches die Absaugpumpe über ein Steuersignal 24V AC/DC einschaltet.

DO 2.1 TZ, DO 2.1-10 TZ – Ausführung wie bei DO 2.1 / Z, die Absaugpumpe über den Schalter des Gerätes ist mit Spannung von Modul „T“ gesteuert.



Dentale Absaugpumpen mit der Bezeichnung DO 2.1-10 und DO 2.1-10 T unterscheiden sich von den anderen Modellen durch ihre Abmessungen und ihr Gewicht, so dass sie zu den Kompressoren vom Typ DK50-10 S passen.

7. FUNKTIONSBESCHREIBUNG

Das Aggregat der Absaugpumpe (1) (Bild 1) erzeugt im pneumatischen Verteilungsnetz einen Unterdruck, wodurch Fremdkörper aus dem Arbeitsfeld des Arztes absaugt und in den Separator der Zahnarztbaugruppe abführt werden. Hinter dem Separator strömt reine Luft über das Absaugaggregat und den Schalldämpfer (6) in den Abluftschlauch, der die Luft in die Umgebung außerhalb des Behandlungsraums abgibt. Das Absaugaggregat wird über das Steuermodul (3) bei Anliegen des Signals von der Baugruppe (24V/0.1A DC/AC) oder durch das Einschalten des Schalters (Model „T“) eingeschaltet. Das Aggregat ist auf der Basisplatte (5) über dem Kühlungsventilator (4) positioniert, welcher eine Zwangszirkulation der Luft im Gehäuse (2) erzeugt. Das Metallgehäuse ist mit einer schalldämpfenden Isolation ausgekleidet, die den Geräuschpegel wirksam reduziert. Weiterhin steht das Gehäuse auf kleinen Füßen, wodurch ein ausreichender Austausch von Kühlungsluft, die durch den Spalt zwischen dem Gehäuse und dem Boden zugeführt wird, gesichert ist. Die Kühlungsluft wird über die Öffnung in der Hinterwand des Gehäuses ausgeblasen.

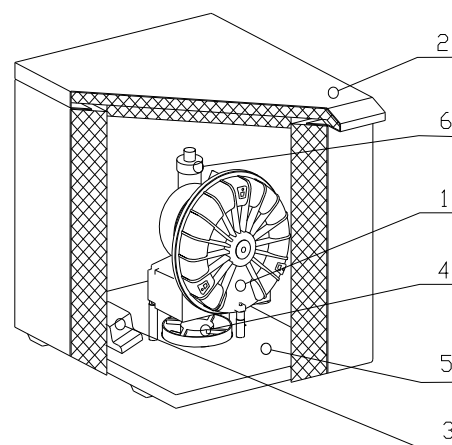


Bild.1



Es ist verboten Hindernisse für den Kühlluftzufuhr in den Kasten (am Umfang des Kastenunterteils) und am Luftaustritt am oberen hinteren Kastenteil zu bilden.



Im Falle des Aufstellens des Gerätes auf weichem Untergrund (z. B. Teppich) ist es notwendig, einen Zwischenraum zwischen dem Gehäuse und dem Untergrund (Stützen der Füße durch harte Untersetter) zu schaffen, um die notwendige Luftzirkulation zu gewährleisten. Es ist verboten, die Lüftungsschlitze im hinteren, oberen Gehäuseteil abzudecken.

INSTALLATION**8. NUTZUNGSBEDINGUNGEN**

- Das Gerät darf nur in trockenen, gut belüfteten und staubfreien Räumen installiert und betrieben werden, wo sich die Lufttemperatur im Bereich von +5°C bis +40°C bewegt und die relative Luftfeuchtigkeit den Wert von 70 % nicht überschreitet. Das Gerät muss so installiert werden, dass er für die Bedienung und Wartung leicht zugänglich ist. Das Typenschild muss zugänglich sein.
- Das Gerät muss auf einem ebenen, ausreichend festen Untergrund stehen (Dabei ist das Gewicht des Kompressors zu beachten; siehe Punkt 5 – Technische Daten).
- Dentale Absaugeinheiten dürfen nicht in freier Umgebung stehen. Das Gerät darf nicht in feuchter oder nasser Umgebung betrieben werden. Es ist verboten, das Gerät in Räumen zu betreiben, in denen sich explosive Gase oder brennbare Flüssigkeiten befinden
- Bei der Aufstellung des Gerätes in Gesundheitseinrichtungen muss beachtet werden, dass das zur Verfügung stehende Medium Luft die Anforderungen für den vorgesehenen Zweck erfüllt. Beachten Sie die technischen Vorgaben des Produktes! Der Hersteller bzw. Lieferant des Gerätes muss bei der Aufstellung des Gerätes eine Klassifizierung und Bewertung der Übereinstimmung des Mediums Luft durchführen.
- Eine Nutzung des Gerätes über den vorgesehenen Rahmen hinaus ist nicht zulässig. Der Hersteller haftet nicht für daraus folgende Schäden. Das Risiko trägt ausschließlich der Betreiber / Nutzer.

9. PRODUKTINSTALLATION

Das Gerät darf nur durch einen qualifizierten Facharbeiter installiert und in Betrieb genommen werden. Zu seinen Pflichten gehört auch die Schulung des Bedienpersonals bezüglich der Nutzung und Alltagswartung des Gerätes. Die Installation und Schulung des Personals bestätigt der qualifizierte Facharbeiter durch seine Unterschrift im Zertifikat über die Installation.



Vor der ersten Inbetriebnahme sind alle Transportsicherungen, die zur Fixierung des Gerätes während des Transports dienen, zu entfernen. Ansonsten droht eine Beschädigung des Produktes.



Beim Betrieb des Gerätes können sich Teile des Absaugaggregates auf Temperaturen erwärmen, die für das Bedienpersonal oder anderes Material bei Berührung gefährlich sind. **Brandgefahr! Achtung Heißluft!**

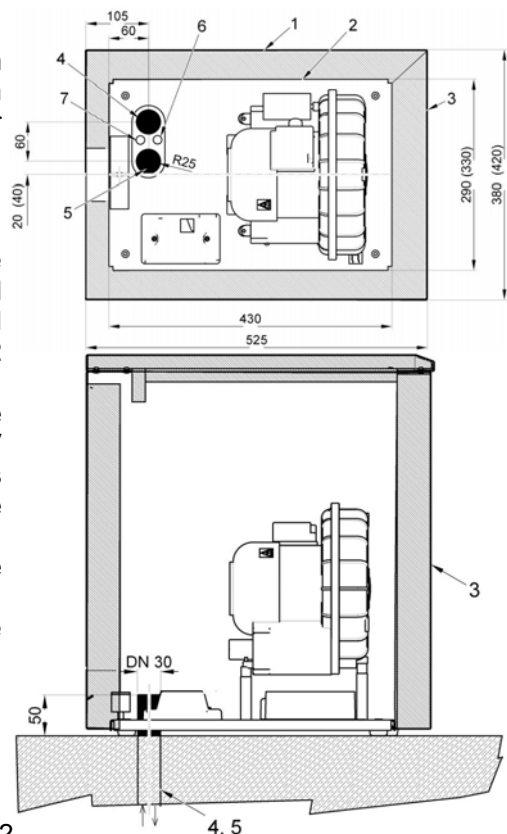
Die Absaugpumpe mit der Basisplatte (Bild 2) auf den Boden am vorgesehenen Ort aufstellen und die Transportsicherungen entfernen. Die Schläuche an den Eingang und Ausgang der Absaugpumpe anschließen. Den Anschluß des elektrischen und pneumatischen Verteilungsnetzes wie folgt vornehmen:

Verteilungsnetz im Boden – die Schläuche passend kürzen und an die vorbereiteten Anschlüsse, die aus der Öffnung der Basisplatte führen, anschließen. Elektrische Zuleitungen zum Steuermodul führen. Die Netzspannungszuleitung an die Klemmen PE, U, N und die Signalzuleitung von der Baugruppe an die Klemmen 1,2 anschließen.

Das Verteilungsnetz am Boden – das Stromanschlusskabel und die beiden Schläuche zum hinteren Teil der Basisplatte richten. Das 24V Steuerkabel der Baugruppe durch die Öffnung des Gehäuses führen und an die Anschlüsse des Steuermoduls anschließen. Die Vorderseite des Gehäuses zum Vorderteil des Gerätes ausrichten und das Gehäuse aufsetzen. Darauf achten, das beide Schläuche und die elektrischen Zuleitungen durch die hintere Gehäuseöffnung führen. Anschließend den Stromstecker des Gerätes in die Steckdose stecken.

LEGENDE:

- 1 - Gehäuse
- 2 - Basisplatte
- 3 - Gehäusevorderteil
- 4 - Zuleitung – Steuerungsleitung von der Baugruppe (2X x 0.75)
- 5 – Abluft der Absaugpumpe
- 6 – Saugseite der Absaugpumpe
- 7 - Zuleitung -230V/50(60)Hz, (3G x 0.75 x 3000)

**Bild 2**

Alle Maße in Millimeter. Mindestabstand der Rückwand des Gerätes von einem Hindernis - 80 mm
Angaben in den Klammern gelten für DO2.1-10

9.1. Unterdruckanschluss

Am Absaugaggregat (Bild. 3) sind zwei Schläuche für Absaugung und Abluft angeschlossen. Die Schläuche sind vom Eingang (1) und Ausgang (2) des Aggregats zu der Rückwand des Gehäuses geführt und laufen über die hintere Öffnung hinaus oder münden in die Öffnung im Boden. Der Saugschlauch ist an das Verteilungsnetz des Verbrauchers (Dentalbaugruppe) angeschlossen und der Abluftschlauch ist an die Abluftleitung angeschlossen, die aus dem Arbeitsraum des Nutzers hinausgeführt.

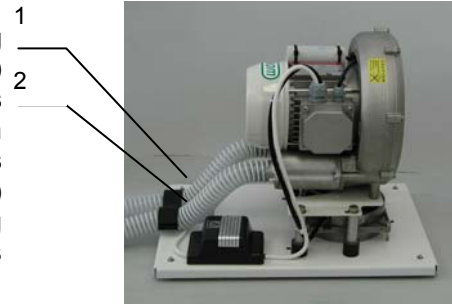


Bild. 3

9.2. Elektrischer Anschluss



Die Kabelgabel in die Netzdose stecken.

Das Gerät wird mit einem Netzkabel mit Schutzkontaktstecker geliefert. Beim Anschließen ans Stromnetz ist es notwendig, die regionalen elektrotechnischen Vorschriften zu beachten. Netzspannung und Netzfrequenz müssen mit den Angaben auf dem Gerätetypenschild übereinstimmen.

- Die Steckdose muss aus Sicherheitsgründen gut zugänglich sein, damit das Gerät bei Gefahr schnell vom Netz getrennt werden kann.
- Der zugehörige Stromkreis darf im Sicherungskasten mit maximal 16 A abgesichert werden.
- Das Absaugaggregat wird über die Steuerspannung (24V / AC/DC) der Baugruppe oder über das Betätigen des Schalters (Model „T“) eingeschaltet.

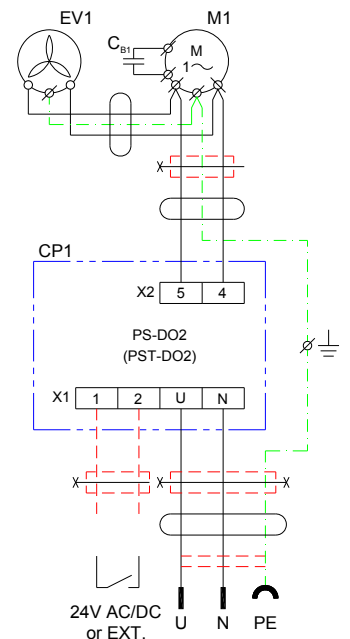
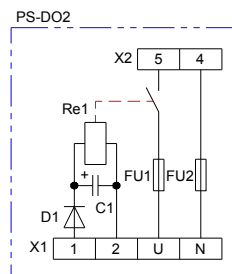
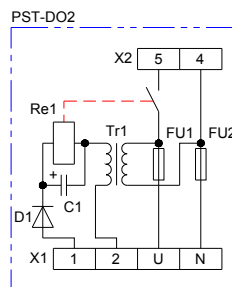


Das elektrische Kabel zum Anschluss ans elektrische Netz und die Luftschläuche dürfen nicht abgeknickt sein.

10. SCHALTPLÄNE

230 V
ELEKTRISCHER
GEGENSTAND KL. I
TYP B

Bez.	Benennung
M1	Absaugaggregat
EV1	Lüfter
CP1	Steuermodul



11. ERSTE INBETRIEBNAHME

- Kontrollieren Sie bitte, ob alle während des Transports verwendeten Transportsicherungen entfernt wurden.
- Kontrollieren Sie den ordnungsgemäßen Anschluss des pneumatischen Verteilungsnetzes (Unterdrucknetzes).
- Den ordnungsgemäßen Anschluss des Gerätes ans elektrische Stromnetz und die elektrische Verbindung zur Dentalbaugruppe kontrollieren.
- Die dentale Absaugpumpe wird von der Baugruppe gesteuert. Der Unterdruck im Verteilungsnetz wird nach Signalankunft von der Baugruppe zum Steuermodul erzeugt.

BEDIENUNG



Bei Gefahr das Gerät vom Stromnetz trennen (Netzstecker aus der Steckdose ziehen)!



Die Oberflächen der Absaugpumpenteile werden während des Betriebes sehr heiß. Achtung, bei Berührung besteht Verbrennungsgefahr!



Die Absaugpumpe wird immer direkt nach Signaleingang von der dentalen Baugruppe in Betrieb gesetzt. Der Kühlungsventilator ist immer zusammen mit der Absaugpumpe im Betrieb.

12. EINSCHALTEN DES GERÄTES

Nach dem Anschluss der Netzspannung ist das Gerät für den Betrieb vorbereitet und verbleibt bis zum Signaleingang aus der Dentalbaugruppe im Standby-Modus. Die Absaugpumpe wird nach Signaleingang aus der Dentalbaugruppe in Betrieb gesetzt. Daraufhin wird der Unterdruck im Verteilungsnetz erzeugt. Bei einer Signalunterbrechung setzt der Betrieb wieder aus

WARTUNG

13. WARTUNGSINTERVALLE

Wartung	Dokument	Zeitintervall	Führt durch
• Kontrolle der Funktion des Separators (in der Saugrohrleitung der Absaugpumpe darf keine Feuchtigkeit vorhanden sein)	Baugruppen-Dokumentation	1 x pro Monat	Nutzer
• Kontrolle der Dichtigkeit aller Verbindungen und Überprüfung des Gerätes	Service-Dokumentation	1 x pro Jahr	qualifizierter Fachmann

14. WARTUNG



Tätigkeiten, die den Rahmen der normalen Wartung überschreiten, dürfen nur durch qualifizierte Fachleute durchgeführt werden. Dabei dürfen nur vom Hersteller freigegebene Zubehör- und Ersatzteile verwendet werden.



Vor jeder Wartungs- oder Reparaturarbeit ist das Gerät zwingend auszuschalten und durch Ziehen des Netzsteckers vom Stromnetz zu trennen.



Vor den Kontrollen ist es notwendig, das Gehäuse des Gerätes zu entfernen.

Die Absaugpumpe ist so entworfen und hergestellt, dass keine Sonderwartung erforderlich ist.

15. LAGERUNG

Falls das Gerät längere Zeit nicht eingesetzt werden soll, empfiehlt der Hersteller das Gerät mit unbegrenztem Luftdurchfluss (ohne Kanülen am Eingang) für die Dauer von etwa 10 Minuten zu betreiben.

16. ENTSORGUNG DES GERÄTES

- Das Gerät vom Stromnetz und vom pneumatischen Netz trennen.
- Die Regeln der persönlichen Hygiene für die Arbeit mit kontaminiertem Material einhalten.
- Separieren, kennzeichnen, verpacken und sichern Sie die kontaminierten Teile entsprechend der nationalen Vorschriften.
- Das Gerät entsprechend der örtlich geltenden Vorschriften entsorgen.
- Alle Produktteile des Gerätes haben nach Ablauf ihrer Lebensdauer keinen negativen Einfluss auf die Umwelt.



Innere Teile der Absaugpumpe können infolge falscher Nutzung durch biologisches Material kontaminiert sein. Vor der Entsorgung sind die Teile einer spezialisierten Firma zur Dekontaminierung übergeben.

17. INFORMATIONEN ÜBER REPARATURBETRIEBE

Garantieleistungen und Reparaturen nach Ablauf der Garantie werden durch den Hersteller, durch vom Hersteller benannte Firmen, oder durch vom Hersteller autorisiertes Servicepersonal sichergestellt.

Hinweis!

Der Hersteller behält sich das Recht vor, am Gerät Änderungen durchzuführen, die die wesentlichen Eigenschaften des Gerätes aber nicht beeinflussen.

18. FEHLERSUCHE UND FEHLERBEHEBUNG



Vor einem Eingriff in das Gerät ist es erforderlich, das Gerät vom Stromnetz zu trennen.

Tätigkeiten, die mit der Fehlerbehebung zusammenhängen, dürfen nur durch qualifizierte Fachmänner des Servicedienstes durchgeführt werden.

Beim Verdacht, dass zu reparierende Geräteteile kontaminiert sein könnten, beachten Sie bitte die folgende Regel:



Innere Teile der Absaugpumpe können infolge falscher Nutzung durch biologisches Material kontaminiert sein. Vor der Entsorgung sind die Teile einer spezialisierten Firma zur Dekontaminierung übergeben.

Erst danach die Reparatur beschädigter Teile durchführen.

STÖRUNG	MÖGLICHE URSACHE	BEHEBUNGSWEISE
Absaugpumpe arbeitet nicht	Steckdose / Spannung fehlt Defekte Sicherung im Steuermodul Fehlerhaftes elektrisches Kabel Steuerspannung fehlt Absaugpumpe ist / war mit Flüssigkeit überflutet Unterbrochene Motorwicklung, beschädigter Wärmeschutz Fehlerhafter Kondensator	Schutzschalter einschalten, Sicherung wechseln Fehlerhafte Sicherung wechseln Fehlerhaftes Kabel wechseln Die Steuerleitung kontrollieren, das Signal von der Baugruppe kontrollieren Absaugpumpe zur Reparatur geben – Regeln für die Arbeit mit kontaminiertem Material einhalten Motor wechseln Kondensator wechseln
Absaugpumpe ist laut	Fremdkörper in der Absaugrohrleitung Absaugpumpe ist / war mit einer Flüssigkeit überflutet	Fremdkörper beseitigen Absaugpumpe zur Reparatur geben – Regeln für die Arbeit mit kontaminiertem Material einhalten
Absaugpumpe saugt nicht ab oder nur schwach	Undichtigkeiten im Absaugsystem Fremdkörper in der Absaugrohrleitung / Ausgangsrohrleitung	Undichtigkeiten im Absaugsystem beseitigen, Fremdkörper beseitigen

SOMMAIRE

INFORMATIONS IMPORTANTES.....	39
1. INDICATIONS CE.....	39
2. AVERTISSEMENTS.....	39
3. AVERTISSEMENTS D'ALARME ET SYMBOLES.....	40
4. CONDITIONS DE STOCKAGE ET TRANSPORT.....	40
5. CARACTÉRISTIQUES TECHNIQUES.....	41
6. DESCRIPTION DU PRODUIT.....	42
7. DESCRIPTION DU FONCTIONNEMENT.....	42
INSTALLATION.....	43
8. CONDITIONS D'EMPLOI.....	43
9. INSTALLATION DU PRODUIT.....	43
10. SCHÉMA DE COUPLAGE.....	44
11. MISE EN EXPLOITATION INITIALE.....	45
COMMANDE.....	45
12. MISE EN MARCHÉ DE L'INSTALLATION.....	45
ENTRETIEN.....	45
13. FRÉQUENCE D'ENTRETIEN.....	45
14. ENTRETIEN.....	45
15. MISE HORS DE SERVICE.....	46
16. ANÉANTISSEMENT DE L'APPAREIL.....	46
17. INFORMATIONS SUR LE SERVICE APRÈS-VENTE.....	46
18. DÉTECTION DE PANNES ET DÉPANNAGE.....	46
COMPOSITION DU LOT.....	56
GWARANCJA.....	58

INFORMATIONS IMPORTANTES

1. INDICATIONS CE

Les produits indiqués par la marque de conformité CE répondent aux directives de sécurité (93/42/EEC) de l'Union européenne.

2. AVERTISSEMENTS

2.1. Avis généraux

- Les notices d'installation, de mise en marche et d'entretien sont livrées avec l'appareil. Il est nécessaire qu'elles soient toujours à la disposition de l'installateur. Le strict respect de cette notice est la condition sine qua non d'installation correcte et de pérennité.
- La sécurité du personnel et l'exploitation sans panne de l'installation ne peuvent être garanties que si les pièces originales sont utilisées. Il n'est possible d'utiliser que les accessoires prescrits dans la documentation technique ou explicitement autorisée par le fabricant. Si l'utilisateur a recours aux accessoires non-autorisés, le fabricant ne peut endosser aucune garantie de l'exploitation ou fonctionnement sûr.
- La garantie ne couvre pas des dommages dus à l'emploi d'accessoires non prescrits ou recommandés par le fabricant.
- Le fabricant assume la responsabilité de la sécurité, la fiabilité et le bon fonctionnement sous condition que :
 - L'installation, réajustements, modifications, agrandissement et remises en état soient effectués par le fabricant, son représentant ou le service après-vente agréé.
 - l'appareil soit utilisé conformément au mode d'installation, de commande et d'entretien.
- Les notices d'installation, de mise en service et d'entretien correspondent au type de l'appareil et à son état selon les normes techniques et de sécurité respectives. Le fabricant se réserve tous les droits à la protection des installations, méthodes et dénominations utilisées.

2.2. Avis généraux de sécurité

Le fabricant a mis au point et construit l'appareil de manière à prévenir toute détérioration en supposant que l'appareil soit utilisé conformément à son affectation. Le fabricant estime obligatoire de définir les mesures de sûreté suivantes afin d'éviter tous dommages possibles.

- Lors de l'exploitation de l'appareil, il faut respecter les lois et les règlements en vigueur dans l'endroit d'exploitation. Dans l'intérêt d'assurer un déroulement sûr du travail, ce sont l'exploitant et l'utilisateur qui répondent du respect des règlements.
- L'emballage d'origine doit être conservé pour un renvoi éventuel du matériel. Seul l'emballage d'origine garanti la protection adéquate de l'appareil pendant le transport. Si l'appareil doit faire retour sous garanti, le fabricant ne répond nullement des dommages dus à l'emballage incorrect.
- Avant toute mise en marche de l'appareil, l'utilisateur est tenu de s'assurer du fonctionnement ainsi que du bon état de l'appareil.
- L'utilisateur doit être mis au courant du fonctionnement de l'appareil.
- Si, par suite de l'exploitation de l'appareil, il se produit un accident, l'utilisateur est tenu d'informer d'urgence son fournisseur de cet événement.
- Le produit n'est pas destiné à être installé dans des locaux mis en danger par une explosion.
- L'appareil n'est pas prévu pour le service dans l'atmosphère favorisant la combustion..

2.3. Avertissements de sécurité pour la protection électrique

- L'installation ne peut être branchée qu'à une prise de courant raccordée à la terre.
- Avant le branchement de l'appareil, il est nécessaire de s'assurer du voltage et de la tension de réseau électrique conformément aux valeurs indiquées sur la plaque d'identification de l'appareil.
- Avant la mise en service, pour éviter d'éventuels dommages, les conduites d'air et alimentations électriques non conformes devront être impérativement changées.
- Dans des situations dangereuses ou lors des pannes techniques il est nécessaire de débrancher l'installation immédiatement (retirer l'alimentation électrique).
- Pour tous travaux de réparation et/ou maintenance, il est nécessaire de :
 - débrancher la prise d'alimentation électrique
 - vider la pression des tuyaux

L'appareil ne peut être installé que par un technicien qualifié.

3. AVERTISSEMENTS D'ALARME ET SYMBOLES

Dans les notices d'installation, de mise en marche, d'entretien et sur les emballages et matériels, les indications et les symboles suivants sont utilisés :

	Avertissements ou consignes et interdictions pour empêcher des lésions corporelles ou dégâts matériels.
	Avertissement de tension électrique dangereuse.
	Indications spéciales en vue de l'emploi correct de l'appareil et autres avertissements.
	Marque CE
	Attention ! Surface chaude.
	Raccordement du conducteur de protection à la terre
	Borne de couplage équipotentiel
	Coupe-circuit
	Courant alternatif
	Marque de manipulation sur l'emballage – Fragile, manier avec précaution.
	Marque de manipulation sur l'emballage – Dans la direction en haut (position verticale de la charge)
	Marque de manipulation sur l'emballage – Protéger contre humidité
	Marque de manipulation sur l'emballage – Température de stockage et de transport
	Marque de manipulation sur l'emballage – Entassement limité
	Marque sur l'emballage – Matériel recyclable
	Risque de mise en danger d'ordre biologique

4. CONDITIONS DE STOCKAGE ET TRANSPORT

L'installation est livrée par le constructeur en emballage de transport. qui le protège contre tout endommagement durant le transport.



Lors du transport, si possible, utiliser uniquement l'emballage d'origine. Transporter l'installation en position conforme au symbole représenté sur l'emballage du produit



Pendant le transport et le stockage, protéger l'aspirateur contre l'humidité, les impuretés et les températures excessives. L'aspirateur dans son emballage d'origine peut être entreposé dans des locaux chauds, secs et sans poussières.



Garder l'emballage, si possible. Dans le cas contraire, détruire le matériel d'emballage de manière à ne pas polluer l'environnement. Le carton d'emballage peut être recyclé.

5. CARACTÉRISTIQUES TECHNIQUES

	DO 2.1(T*)	DO 2.1/Z(T*)	DO 2.1-10(T*)	DO 2.1-10/Z(T*)
Tension nominale / fréquence V / Hz	230 / 50 230 / 60 (**)			
Rendement de l'aspirateur pour la sous-pression de 5 kPa Lit.min ⁻¹	800			
Sous-pression minimum de l'aspirateur kPa	12			
Courant A	2,6			
Niveau de bruit dB(A)	≤ 46	≤ 58	≤ 46	≤ 58
Régime de l'exploitation	continu - S 1			
Dimensions de l'appareil lar. x ép. x haut mm	380x525x575	290x430x350	420x525x620	330x430x350
Dimensions de l'appareil en carton lar. x ép. x haut mm	410x555x650	350x460x450	490x555x780	350x460x450
Poids de l'appareil kg	27	15	29	15
Poids de l'appareil en carton kg	29	18	31	18
Mise au point selon STN EN 60 601-1	Type de l' appareil B, classe I.			

Remarques: : (*) - Type de compresseur est à marquer au moment de la commande
(**) – Tension nominale / fréquence - est à marquer au moment de la commande

Conditions climatiques de stockage et de transport

Température de -25°C à +55°C, 24 h jusqu'à + 70°C

État hygrométrique de l'air de 10% à 90% (sans condensation)

Conditions climatiques de l'exploitation

Température de +5°C à +40°C

État hygrométrique de l'air : ≤ 70%

6. DESCRIPTION DU PRODUIT

6.1. Emploi suivant l'affectation

L'**aspirateur dentaire DO 2.1** sert de source de sous-pression pour les instruments – embouts des tuyaux d'aspiration de l'unité dentaire équipée de bloc d'aspiration (c'est-à-dire support avec tuyau, embouts et séparateur).

L'aspirateur dentaire consiste d'un groupe d'aspiration avec base, d'un ventilateur de refroidissement, d'un module de commande et d'une armoire d'insonorisation. L'appareil se met en marche moyennant la tension de pilotage (24V/0.1A DC/AC) ou en enclenchant l'interrupteur (modèle „T“) situé sur l'unité. Le ventilateur de refroidissement constitue la circulation forcée de l'air à l'intérieur de l'armoire

Les aspirateurs dentaires sont fabriqués en fonction de leur affectation:

DO 2.1, DO 2.1-10 – aspirateur stationnaire en armoire sert de source de sous-pression pour l'unité dentaire, l'aspirateur sur la base est équipé de module de commande qui met en marche l'aspirateur moyennant le signal de 24V AC/DC délivré de l'unité. L'armoire d'insonorisation réduit de façon efficace le niveau sonore de l'aspirateur.

DO 2.1 T, DO 2.1-10 T – la même variante que pour DO 2.1. Aspirateur est commandé interrupteur de ensamble au moyen de voltage de module "T".

DO 2.1/Z, DO 2.1-10/Z – aspirateur stationnaire sans armoire sert de source de sous-pression pour l'unité dentaire, l'aspirateur sur la base est équipé de module de commande qui met en marche l'aspirateur moyennant le signal de 24V AC/DC provenant de l'unité.

DO 2.1/Z T, DO 2.1-10/Z T – la même variante que pour DO 2.1/Z. Aspirateur est commandé interrupteur de ensamble au moyen de voltage de module "T".



Les aspirateurs dentaires marqués DO 2.1-10, DO 2.1-10 T ne diffèrent des autres que par leurs dimensions et poids de manière à se conformer au design des compresseurs de type DK50-10 S.

7. DESCRIPTION DU FONCTIONNEMENT

Le groupe d'aspirateur (1) (fig.1) crée, dans la distribution pneumatique, la sous-pression qui aspire les substances étrangères du champ de travail du médecin et les véhicule dans le séparateur dans l'unité dentaire. L'air pur à l'issue du séparateur passe par le groupe d'aspiration pour être refoulé à travers le tuyau de sortie et l'amortisseur de l'air sortant (6) dans l'espace à l'extérieur du cabinet stomatologique. Le groupe d'aspiration se met en marche par le module de commande (3) pilotant le signal amené de l'unité (tension de 24V AC/DC ou enclenchement de l'interrupteur - modèle „T“). Le groupe est installé sur la base (5) au-dessus du ventilateur de refroidissement (4), qui constitue, à l'intérieur de l'armoire (2), la circulation forcée de l'air. L'armoire métallique sur pieds est munie d'isolement d'insonorisation qui assure le niveau sonore bas pour son environnement et, grâce au ventilateur, une circulation suffisante de l'air de refroidissement circulant à travers la fente entre l'armoire ou la base et le sol. L'air de refroidissement est ensuite refoulé à travers l'orifice dans la paroi de derrière de l'armoire.

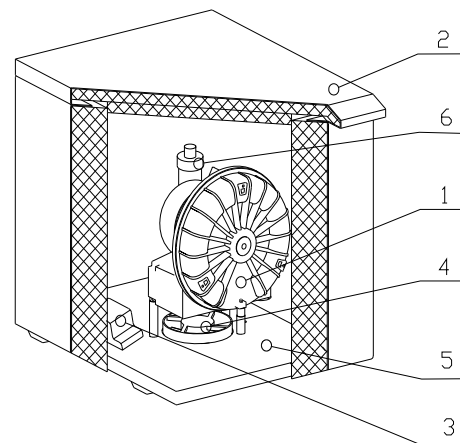


Fig.1



Il est interdit de poser des obstacles à l'aspiration de l'air de refroidissement dans l'armoire (sur le périmètre de la partie inférieure de l'armoire) ainsi qu'au refoulement de l'air chaud de la partie derrière haute de l'armoire.



En cas de mise en place du L'installation sur un plancher mou par exemple: un tapis, il faut créer un espace espace pour le passage de l'air de refroidissement vide entre la base et le plancher ou le coffret et le plancher, en calant les pieds avec des supports durs afin d'assurer un bon fonctionnement du L'installation.

INSTALLATION

8. CONDITIONS D'EMPLOI

- L'appareil ne peut être installé et exploité que dans des locaux secs, bien aérés et sans poussières où la température ambiante varie de +5°C à + 40°C et l'humidité relative de l'air ne dépasse pas 70%. L'installation doit être installée de manière qu'il soit facilement accessible au personnel de manoeuvre et d'entretien et que la plaque d'appareil soit aussi accessible.
- L'appareil doit être déposé sur une surface plate suffisamment stable (attention au poids du compresseur, voir article 5.Caractéristiques techniques).
- Les aspirateurs ne peuvent pas être exposés au milieu extérieur. L'installation n'est pas prévue pour l'exploitation dans un milieu humide ou mouillé. Il est interdit d'utiliser l'installation dans des locaux contenant des gaz explosifs ou des liquides inflammables.
- Avant l'assemblage de l'aspirateur à une installation, il faut s'assurer que l'air disponible satisfera les exigences de l'affectation donnée. Dans cet objectif, il faut respecter les données techniques du produit. La classification et l'attestation de conformité lors de l'assemblage doivent être confiées au fournisseur du produit final.
- Tout autre usage ou emploi en dehors du cadre de cette affectation n'est pas considéré comme l'usage suivant l'affectation. Le fabricant ne se porte pas garant des dommages qui en résultent. C'est exclusivement l'exploitant/l'utilisateur qui en prend les risques.

9. INSTALLATION DU PRODUIT



L'installation et la première mise en marche de l'appareil ne peuvent être confiées qu'à un technicien qualifié. Celui-ci est aussi tenu d'initier le personnel de manoeuvre à l'utilisation et l'entretien courant de l'appareil. Il fournit l'attestation de l'installation et de la formation du personnel par sa signature dans le document de remise de l'appareil.



Avant la mise en exploitation initiale, toutes les pièces de fixation servant à protéger l'installation durant le transport doivent être ôtées afin d'ôter tout danger d'endommagement du produit.



L'installation en action, les composantes de l'aspirateur peuvent atteindre des températures dangereuses pour le contact du personnel ou du matériel. Danger d'incendie! Attention à la surface chaude!

Positionner l'aspirateur sur base (fig.2) au sol à l'endroit prévu et ôter les cales de fixation de transport. Relier les tuyaux à l'entrée et à la sortie de l'aspirateur. Installer la distribution électrique et pneumatique de manière suivante:

Distribution dans le plancher – raccourcir les tuyaux si nécessaire et les relier aux conduits préparés traversant le trou percé dans la base. Brancher les fils électriques au module de commande, l'arrivée de la tension de réseau aux bornes PE, U, N et brancher l'arrivée du signal de l'unité aux bornes 1, 2.

Distribution sur le plancher – orienter le cordon d'alimentation électrique ainsi que les tuyaux vers la partie de fond de la base. Raccorder le cordon de commande de l'unité au module de commande et les enfiler à travers le trou dans l'armoire capotant l'aspirateur. Orienter le devant de l'armoire vers le devant de l'appareil. Brancher la fiche du cordon électrique dans la prise.

- 1 - Contours de l'armoire
- 2 - Contour de la base
- 3 - Partie avant de l'armoire
- 4 - Arrivée – commande opérée sur l'unité, (2X x 0.75)
- 5 - Refoulement de l'aspirateur
- 6 - Aspiration de l'aspirateur
- 7 - Arrivée - 230V/50(60)Hz, (3G x 0.75 x 3000)

Toutes les dimensions sont indiquées en millimètres
Distance de la paroi de dos du produit par rapport à l'obstacle mur au moins 80 mm

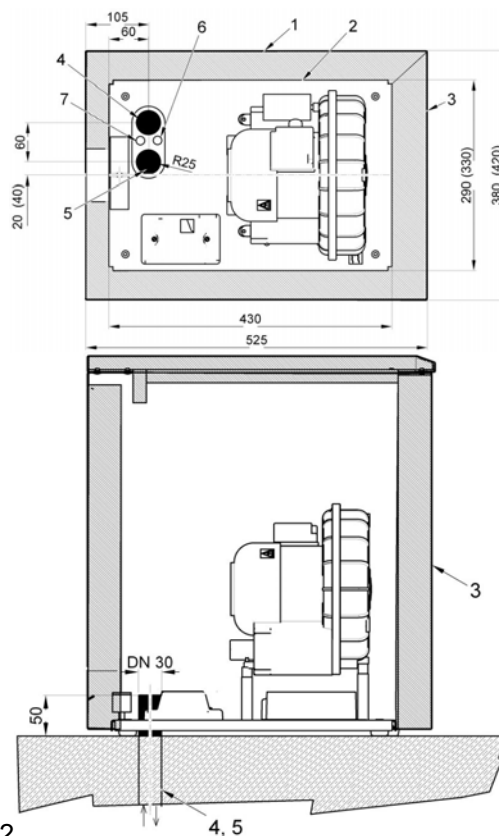


Bild.2

9.1. Branchement de la sous-pression

Deux tuyaux pour aspiration et refoulement sont branchés au groupe d'aspiration (fig.3). Les tuyaux reliés à l'entrée (1) et à la sortie (2) du groupe mènent vers la paroi de fond de l'armoire et sortent à travers le trou de fond ou débouchent dans la canalisation dans le plancher. Le tuyau d'aspiration est relié à la distribution du récepteur (unité dentaire) et le tuyau de refoulement est relié aux conduits sortant à l'extérieur de la zone de travail de l'utilisateur.

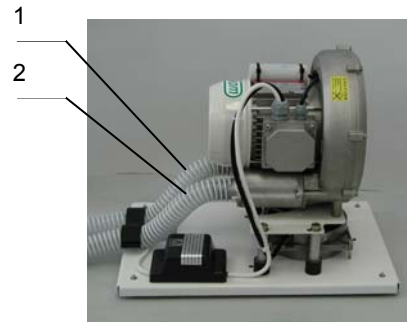


Fig.3

9.2. Branchement d'électricité

Brancher la fiche du cordon réseau dans la prise réseau.



L'appareil est livré avec le cordon terminé par une fourchette à contact protégé. Il est absolument indispensable de respecter la réglementation électrotechnique locale. La tension de réseau et la fréquence doivent correspondre aux indications sur la plaque d'appareil.

- Pour des raisons de sécurité, la prise doit être aisément accessible pour que l'appareil puisse se débrancher facilement en cas de danger.
- Le circuit de courant respectif doit être assuré dans la distribution de l'énergie électrique par 16A au maximum.
- Le groupe d'aspiration est piloté par la tension (24V / AC/DC) partant de l'unité ou par l'enclenchement de l'interrupteur (modèle „T“) donc le signal amené par le cordon de l'unité dentaire au module de commande de l'aspirateur.

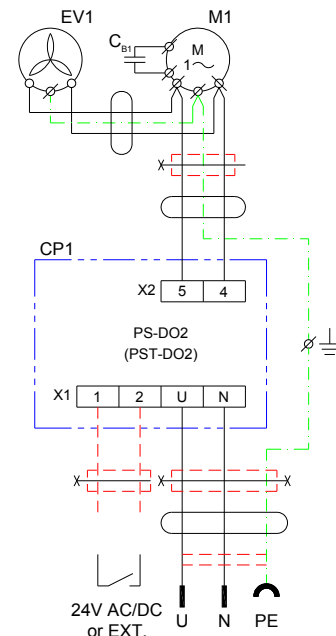
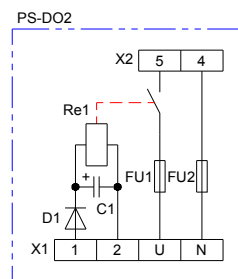
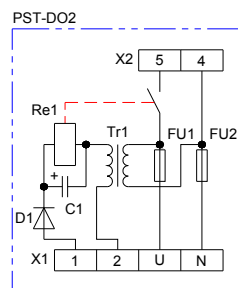


Le cordon électrique au réseau électrique ainsi que les tuyaux à air ne peuvent pas être cassés.

10. SCHÉMA DE COUPLAGE

230 V
L'OBJET ELECTRIQUE
CLASS I
TYPE B

Marque	Title
M1	Groupe d'aspiration
EV1	Ventilateur
CP1	Module de commande



11. MISE EN EXPLOITATION INITIALE

- Vérifier si tous les éléments de fixation utilisés pendant le transport sont enlevés.
- Vérifier le branchement correct des conduits de sous-pression de l'air.
- Vérifier le branchement correct au réseau électrique et la liaison électrique de l'unité dentaire.
- L'aspirateur dentaire est commandé du bord de l'unité, il commence à créer la sous-pression dans la distribution une fois institué le signal de l'unité au module de commande.

COMMANDE



En cas de danger débrancher du réseau (débrancher la fiche de réseau).



L'aspirateur contient des surfaces chaudes. Il existe un danger de brûlure au toucher.



L'aspirateur se met en marche chaque fois que le signal est délivré par l'unité dentaire. Le ventilateur de refroidissement fonctionne toujours simultanément avec l'aspirateur.

12. MISE EN MARCHÉ DU L'INSTALLATION

L'appareil est prêt au service dès que la tension de réseau est amené au module de commande. L'aspirateur se met en marche (soit crée la sous-pression dans la distribution) dès que le signal est amené de l'unité dentaire. Si le signal est interrompu, l'aspirateur s'arrête.

ENTRETIEN

13. FRÉQUENCE D'ENTRETIEN

Intervention à effectuer	Chapitre	Intervalle de temps	A effectuer par
• Contrôle du fonctionnement du séparateur - (les tuyaux d'aspiration de l'aspirateur ne peuvent pas contenir d'humidité)	Dossier de l'unité	1x par quinzaine	personnel
• Vérifier étanchéité de joints et révision de contrôle de l'installation	Documents de service	1x par an	spécialiste qualifié

14. ENTRETIEN



Les travaux de réparation, dépassant le cadre de maintenance ordinaire, ne peuvent être effectués que par un technicien qualifié ou le service après-vente du fabricant. Utiliser uniquement les pièces de rechange et les accessoires prescrits par le fabricant.



Avant toute intervention d'entretien ou de réparation débrancher et mettre l'installation hors service (débrancher la fiche de réseau).



Avant les révisions il faut déposer l'armoire de l'appareil.

L'aspirateur est conçu et fabriqué de manière à ne pas demander de maintenance spéciale.

15. MISE HORS DE SERVICE

Si l'appareil n'est pas utilisé au cours d'une période plus longue, le constructeur recommande de le mettre en service pendant environ 10 minutes avec un débit illimité de l'air (sans canules à l'entrée). Débrancher ensuite l'appareil du réseau électrique

16. ANÉANTISSEMENT DE L'APPAREIL

- Débrancher l'installation du réseau électrique.
- Respecter les règles de l'hygiène personnelle pour la manipulation du matériel contaminé.
- Séparer, repérer, emballer et assurer la décontamination des composants contaminés en conformité avec la législation locale.
- Détruire l'aspirateur dentaire suivant la réglementation locale.
- Les composantes du produit n'ont pas l'impact négatif sur l'environnement une fois terminée leur longévité.



Suite à une utilisation incorrecte, les composants intérieurs de l'aspirateur peuvent être contaminés par un matériel de nature biologique. Avant de procéder au triage et à la destruction, remettre à un organisme spécialisé pour décontamination.

17. INFORMATIONS SUR LE SERVICE APRÈS-VENTE

Les remises en état couvertes et non-couvertes par la garantie sont assurées par le fabricant ou les organismes et les personnes autorisés par celui-ci.

Avertissement!

Le fabricant se réserve le droit d'effectuer des modifications de l'appareil ne pouvant cependant pas influencer les performances capitales de celui-ci

18. DÉTECTION DE PANNES ET DÉPANNAGE



Avant toute intervention il est nécessaire débrancher l'appareil du secteur.

Les travaux de dépannage ne peuvent être confiés qu'à un technicien qualifié du service après-vente.

Si vous avez des soupçons que certains composants de l'installation nécessitant la réparation puissent être contaminés, veuillez suivre la procédure suivante:



Respecter les règles de l'hygiène personnelle pour la manipulation du matériel contaminé. Séparer, repérer, emballer et assurer la décontamination des composants contaminés en conformité avec la législation locale.

Effectuer la réparation des éléments défectueux.

PANNE	CAUSE POSSIBLE	MODE DE DÉPANNAGE
Aspirateur ne marche pas	Il n'y a pas de tension dans la prise Fusible brûlé dans le module de commande Cordon électrique défectueux Absence de tension de pilotage Aspirateur est/était trempé dans un liquide Enroulement du moteur coupé, protection thermique abîmée Condensateur défectueux	Enclencher disjoncteur, changer de fusible Changer le fusible défectueux Changer le cordon abîmé Vérifier le cordon d'alimentation Vérifier le signal amené de l'unité Déposer l'aspirateur au service après-vente - respecter la réglementation en matière de travail avec le matériel contaminé Changer le moteur Changer le condensateur
Aspirateur est bruyant	Objet dans le conduit d'entrée Aspirateur est/était trempé dans un liquide	Écarter l'objet étranger Déposer l'aspirateur au service après-vente - respecter la réglementation en matière de travail avec le matériel contaminé
Aspirateur n'aspire pas ou pas assez	Défaut dans l'étanchéité des conduits d'aspiration Objet dans les tuyaux d'entrée/sortie	Éliminer les défauts dans l'étanchéité des conduits d'aspiration, enlever l'objet étranger

SPIS TREŚCI

WAŻNE INFORMACJE.....	48
1. OZNACZENIE CE	48
2. UWAGI	48
3. ZNAKI OSTRZEGAWCZE I SYMBOLE	49
4. WARUNKI PRZECHOWYWANIA ORAZ TRANSPORTU	49
5. DANE TECHNICZNE	50
6. OPIS WYROBU	51
7. OPIS FUNKCJI	51
INSTALACJA.....	52
8. WARUNKI ZASTOSOWANIA	52
9. INSTALACJA WYROBU.....	52
10. SCHEMAT PODŁĄCZENIA	53
11. PIERWSZE URUCHOMIENIE	54
OBSŁUGA.....	54
12. WŁĄCZENIE WYROBU	54
NAPRAWA BIEŻĄCA.....	54
13. ZAKRES NAPRAW BIEŻĄCYCH.....	54
14. NAPRAWA BIEŻĄCA	54
15. PRZECHOWYWANIE	54
16. LIKWIDACJA PRZYRZĄDU	55
17. INFORMACJE DOTYCZĄCE SŁUŻBY NAPRAWCZEJ	55
18. WYSZUKIWANIE USTEREK ORAZ ICH USUWANIE	55
PRZEDMIOT DOSTAWY	56
GWARANCJA.....	58

WAŻNE INFORMACJE

1. OZNACZENIE CE

Wyroby oznaczone znakiem zgodności **CE** odpowiadają przepisom bezpieczeństwa (93/42/EEC) Unii Europejskiej.

2. UWAGI

2.1. Uwagi ogólne

- Instrukcja instalacji, obsługi i naprawy bieżącej stanowi część składową urządzenia. Powinna być zawsze do dyspozycji w pobliżu urządzenia. Dokładne przestrzeganie niniejszej instrukcji stanowi warunek właściwego stosowania urządzenia zgodnie z jego przeznaczeniem oraz jego właściwej obsługi.
- Bezpieczeństwo obsługującego personelu oraz bezawaryjna eksploatacja urządzenia są gwarantowane tylko przy stosowaniu oryginalnych części zamiennych urządzenia. Należy stosować wyłącznie wyposażenie oraz części zapasowe wymienione w dokumentacji technicznej lub wyraźnie zezwolone przez producenta.
- W przypadku zastosowania innego wyposażenia lub materiału zużywającego producent nie może udzielić żadnej gwarancji bezpiecznej eksploatacji oraz bezpiecznego funkcjonowania wyrobu.
- Do szkód, które powstały w wyniku zastosowania innego wyposażenia lub materiału konsumpcyjnego niż przepisane lub polecane przez producenta, gwarancja nie odnosi się.
- Producent bierze na siebie odpowiedzialność za bezpieczeństwo, niezawodność oraz właściwe funkcjonowanie tylko wtedy, kiedy:
 - instalację, nowe nastawienia, zmiany, rozszerzenia oraz naprawy wykonuje producent lub jego reprezentant lub organizacja serwisowa upoważniona przez producenta,
 - urządzenie jest stosowane zgodnie z instrukcją instalacji, obsługi i naprawy bieżącej.
- Instrukcja instalacji, obsługi i naprawy bieżącej w czasie jej drukowania odpowiada wykonaniu urządzenia oraz jego stanu według odpowiednich norm bezpieczeństwa oraz norm technicznych. Producent zastrzega sobie wszystkie prawa ochrony wymienionych połączeń, metod oraz nazw.

2.2. Uwagi ogólne dotyczące bezpieczeństwa

Producent rozwiązał i skonstruował urządzenie w taki sposób, aby zostały wykluczone jakiekolwiek jego uszkodzenia przy właściwym stosowaniu zgodnie z jego przeznaczeniem. Producent uważa za swój obowiązek opisać następujące środki bezpieczeństwa, aby zostały wykluczone pozostałe uszkodzenia.

- Podczas eksploatacji urządzenia należy przestrzegać przepisów prawnych oraz przepisów regionalnych obowiązujących w miejscu stosowania urządzenia. Co do bezpiecznego przebiegu pracy są za przestrzeganie przepisów odpowiedzialni eksploatator oraz użytkownik.
- Oryginalne opakowanie należy zachować na wypadek ewentualnego zwrotu urządzenia. Tylko oryginalne opakowanie zapewnia optymalną ochronę urządzenia podczas transportu. Jeżeli w czasie okresu gwarancyjnego zajdzie potrzeba zwrotu urządzenia, producent nie odpowiada za szkody spowodowane wskutek niewłaściwego zapakowania.
- Przed każdym zastosowaniem urządzenia użytkownik powinien przekonać się o właściwym funkcjonowaniu oraz bezpiecznym stanie urządzenia.
- Użytkownik powinien zapoznać się z obsługą urządzenia.
- Jeżeli bezpośrednio z eksploatacją urządzenia nastąpi niepożądane zdarzenie, użytkownik o zdarzeniu tym powinien bezzwłocznie zawiadomić swego dostawcę.
- Wyrób nie jest przeznaczony do eksploatacji w miejscach zagrożonych wybuchem.






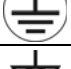



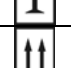
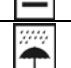
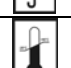
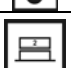



2.3. Uwagi dotyczące bezpieczeństwa elektrycznego

- Urządzenie może być podłączone tylko do właściwie zainstalowanego gniazdka z podłączeniem ochronnym.
- Przed podłączeniem urządzenia należy sprawdzić, czy napięcie oraz częstotliwość sieci wskazane na urządzeniu odpowiadają wartościom sieci zasilającej.
- Przed uruchomieniem należy skontrolować ewentualne uszkodzenia urządzenia oraz podłączanego rozprowadzenia powietrza. Uszkodzone przewody oraz rozgałęźniki powinny zostać natychmiast zamienione.
- W przypadku niebezpiecznych sytuacji lub awarii technicznych urządzenie należy natychmiast odłączyć od sieci (przez wyciągnięcie wtyczki sznura).
- Przy wszystkich pracach związanych z naprawami oraz naprawą bieżącą powinna być:

- wtyczka sznura wyciągnięta z gniazdka
- przewody ciśnieniowe odpowietrzone
- Urządzenie może zainstalować tylko fachowiec wykwalifikowany.

3. ZNAKI OSTRZEGAWCZE I SYMBOLE

W instrukcji instalacji, obsługi i naprawy bieżącej, na opakowaniu oraz na wyrobie dla szczególnie ważnych danych zostały zastosowane następujące ostrzeżenia lub symbole:

	Dane lub nakazy i zakazy służące do zapobiegania uszkodzeniu zdrowia lub szkodom materialnym.
	Ostrzeżenie przed niebezpiecznym napięciem elektrycznym.
	Dane szczególnie ważne do prawidłowego użytkowania przyrządu oraz pozostałe uwagi.
	CE – oznaczenie
	Uwaga! Gorące powietrze.
	Podłączenie przewodu ochronnego.
	Zacisk do połączenia ekwipotencjalnego.
	Bezpiecznik.
	Prąd zmienny.
	Znak manipulacyjny na opakowaniu – Kruche, zachować ostrożność.
	Znak manipulacyjny na opakowaniu – W tym kierunku w górę (Pionowa pozycja załadunku).
	Znak manipulacyjny na opakowaniu – Chronić przed wilgocią.
	Znak manipulacyjny na opakowaniu – Temperatura przechowywania i transportu.
	Znak manipulacyjny na opakowaniu – Ograniczone układanie w stos.
	Znak na opakowaniu – Materiał do recyklingu.
	Niebezpieczeństwo zagrożenia biologicznego

4. WARUNKI PRZECHOWYWANIA ORAZ TRANSPORTU

Producent przesyła ssaka w opakowaniu transportowym. W taki sposób jest przyrząd zabezpieczony przed uszkodzeniem podczas transportu.



Podczas transportu należy zawsze stosować oryginalne opakowanie ssaki. Ssaka należy przewozić w pozycji odpowiadającej symbolowi na opakowaniu!



Podczas transportu i przechowywania ssaka należy chronić przed wilgotnością, zanieczyszczeniem oraz temperaturą ekstremistyczną. Ssaki w opakowaniu oryginalnym można przechowywać w zamkniętych, suchych i niezapylonych pomieszczeniach.



Jeżeli jest to możliwe, opakowanie należy zachować. Jeżeli zachowanie opakowania nie jest możliwe, należy go zlikwidować, będąc oszczędnym wobec środowiska. Opakowanie kartonowe można dołożyć do starego papieru.

5. DANE TECHNICZNE

	DO 2.1 (*T)	DO 2.1 Z(*T)	DO 2.1-10 (*T)	DO 2.1-10 Z(*T)
Napięcie znamionowe / częstotliwość V / Hz	230 / 50 230 / 60 (**)			
Wydajność pompy przy podciśnieniu 5 kPa Lit.min ⁻¹	800			
Minim. Podciśnienie pompy kPa	12			
Prąd urządzenia A	2,6			
Poziom dźwięku DB(A)	≤ 46	≤ 58	≤ 46	≤ 58
Tryb eksploatacji	stały - S 1			
Rozmiary urządzenia sz x g x w MM	380x525x575	290x430x350	420x525x620	330x430x350
Rozmiary urządzenia w opakowaniu kartonowym sz x g x w MM	410x555x650	350x460x450	490x555x780	350x460x450
Masa urządzenia kg	27	15	29	15
Masa urządzenia w opakowaniu kartonowym kg	29	18	31	18
Wykonanie zgodnie z EN 60 601-1	przyrząd typu B, klasa I.			

(*) Wykonanie ssaki wskazać przy zamówieniu.

(**) Napięcie znamionowe / częstotliwość ssaka wskazać przy zamówieniu

Warunki klimatyczne przechowywania i transportu

Temperatura -25 ° C aż +55 ° C, 24 godz. aż +70 ° C

Względna wilgotność powietrza 10 % aż 90 % (bez kondensacji)

Warunki klimatyczne eksploatacji

Temperatura +5 ° C aż +40 ° C

Względna wilgotność powietrza +70 %

6. OPIS WYROBU

6.1. Zastosowanie zgodnie z przeznaczeniem

Pompa ssąca DO 2.1 jest źródłem podciśnienia dla instrumentów - końcówek – węży odsysających zestawu dentystycznego, który jest wyposażony w blok odsysania (tzn. uchwyt z wężem, końcówkami oraz oddzielnikiem - separatorem).

Pompa ssąca składa się z agregatu odsysania z podstawą, dodatkowego wentylatora chłodzącego, modułu sterowania oraz skrzynki z izolacją przeciwhałasową. Wyrób zostaje uruchamiany napięciem sterującym (24V/0.1A DC/AC) lub przez włączenie łącznika (model „T”) zestawu. Wentylator chłodzący zabezpiecza w skrzynce obieg wymuszony powietrza.

Pompy ssące są produkowane zgodnie z przeznaczeniem:

DO 2.1, DO 2.1-10 – stacjonarna pompa w skrzynce – służy jako źródło podciśnienia dla zestawu dentystycznego, podstawa pompy jest wyposażona w moduł sterowania, który włącza odsysarkę po przyjęciu sygnału 24V AC/DC z zestawu. Skrzynka efektywnie tłumi hałas pompy.

DO 2.1 T, DO 2.1-10 T – wykonanie jak w przypadku DO 2.1, pompa ssąca jest opanowana łącznikiem z zestawu napięciem z moduła „T”.

DO 2.1 Z, DO 2.1-10 Z – stacjonarna pompa bez skrzynki – służy jako źródło podciśnienia dla zestawu dentystycznego, podstawa pompy jest wyposażona w moduł sterowania, który włącza odsysarkę po przyjęciu sygnału 24V AC/DC z zestawu.

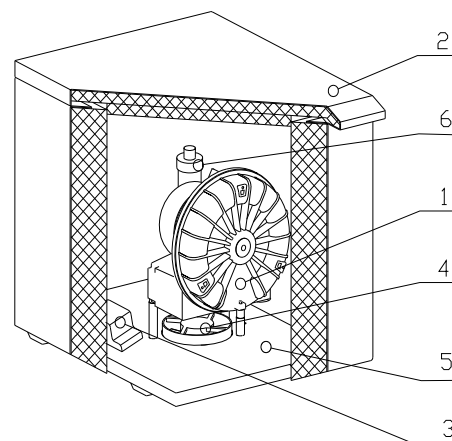
DO 2.1 TZ, DO 2.1-10 TZ – wykonanie jak w przypadku DO 2.1 Z, pompa ssąca jest opanowana łącznikiem z zestawu napięciem z moduła „T”.



Pompy ssące oznaczone DO 2.1-10, DO 2.1-10 T różnią się od pozostałych tylko swoimi rozmiarami oraz masą tak, aby odpowiadały wyglądowni sprężarek typu DK50-10 S.

7. OPIS FUNKCJI

Agregat pompy (1) (rys. 1) zabezpiecza w rozpraszaniu pneumatycznym podciśnienie, w wyniku czego odsysa ciała obce z pola pracy lekarza i odprowadza je do separatora w zestawie dentystycznym. Czyste powietrze za separatorem przechodzi agregatem odsysania i dalej jest odprowadzane przez węży wyjściowy do środowiska poza gabinetem. Agregat odsysania jest włączany przez moduł sterowania (3) po przyjęciu sygnału z zestawu (napięciem 24V AC/DC lub przez włączenie - model „T”). Agregat znajduje się na podstawie (5) nad wentylatorem chłodzącym (4), który zabezpiecza w skrzynce (2) obieg wymuszony powietrza. Metalowa skrzynka na nóżkach posiada izolację przeciwhałasową, która zapewnia niski poziom hałasu w środowisku, jak również za pomocą wentylatora (4) wystarczającą wymianę powietrza chłodzącego doprowadzanego szczeliną między skrzynką, ewentualnie podstawą i podłogą. Powietrze chłodzące jest następnie odprowadzane otworem w tylnej ścianie skrzynki.



Rys.1



Zabrania się tworzenia przeszkód przy doprowadzaniu powietrza chłodzącego do skrzynki (na obwodzie dolnej części skrzynki) oraz na wyjściu ciepłego powietrza w górnej tylnej części skrzynki.



W przypadku ustawienia ssaki na miękkiej podłodze, np. na dywanie, należy zostawić odstęp pomiędzy podstawą i podłogą lub skrzynką i podłogą, np. przez podłożenie twardych podkładek pod noży.

INSTALACJA**8. WARUNKI ZASTOSOWANIA**

- Przyrząd można zainstalować i eksploatować tylko w suchych, dobrze wentylowanych i niezapylnych pomieszczeniach, gdzie temperatura powietrza waha się w zakresie od +5 °C do +40 °C, względna wilgotność powietrza nie przekracza 70 %. Ssak powinna zostać zainstalowana w taki sposób, aby była łatwo dostępna w celu obsługi i remontu bieżącego, jak również aby była dostępna tabliczka znamionowa.
- Przyrząd powinien stać na równym i dostatecznie stabilnym podłożu (należy uważać na masę sprężarki, patrz punkt 5 – Dane techniczne)
- Ssaki nie mogą zostać wystawione na działanie deszczu. Urządzenie nie może być eksploatowane w wilgotnym lub mokrym środowisku. Wzbronione jest także stosowanie urządzenia w pomieszczeniach z obecnością gazów wybuchowych lub cieczy palnych.
- Przed wbudowaniem ssaki do urządzenia medycznego należy zabezpieczyć, aby środowisko dane do dyspozycji odpowiadało wymaganiom danego celu zastosowania. W tym celu należy przestrzegać danych technicznych wyrobu. Klasyfikację oraz ocenę zgodności przy wbudowaniu powinien wykonać producent wyrobu końcowego.
- Inne zastosowanie lub zastosowanie ponad dany zakres nie jest uważane za stosowanie zgodne z przeznaczeniem. Producent nie odpowiada za wynikające z tego szkody. Ryzyko ponosi wyłącznie eksploatator / użytkownik.

9. INSTALACJA WYROBU

Ssak może zainstalować i pierwszy raz uruchomić tylko fachowiec wykwalifikowany. Jego obowiązkiem jest także wyszkolenie personelu obsługującego w zakresie użytkowania i naprawy bieżącej urządzenia. Instalację oraz wyszkolenie obsługi potwierdzi swoim podpisem w świadectwie instalacji.



Przed pierwszym uruchomieniem należy usunąć wszystkie zabezpieczenia służące do usztywnienia urządzenia podczas transportu – grozi uszkodzenie wyrobu.



Podczas czynności urządzenia części pompy mogą nagrzać się do temperatury niebezpiecznej w przypadku kontaktu z obsługującym personelem lub materiałem. Niebezpieczeństwo pożaru! Uwaga, gorąca powierzchnia!

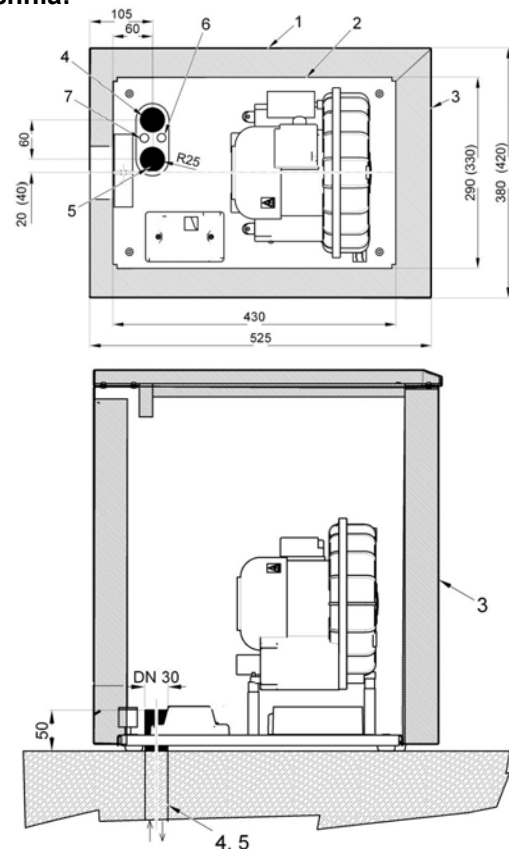
Odsysarkę podstawą (rys. 2) postawić na podłożu na określonym miejscu oraz usunąć usztywnienia transportowe. Wężę podłączyć na wejście oraz wyjście pompy. Elektryczne oraz pneumatyczne rozprowadzanie należy rozwiązać w sposób następujący:

rozprowadzanie w podłożu – wężę odpowiednio skrócić i podłączyć je do przygotowanych przewodów przechodzących otworem w podstawie. Elektryczne przewody podłączyć do modułu sterowania, przewód napięcia sieciowego do zacisków PE, U, N oraz przewód sygnału z zestawu podłączyć do zacisków 1, 2.

rozprowadzanie na podłożu – sznur zasilania elektrycznego oraz wężę doprowadzić do tylnej części podstawy. Podłączyć sznur sterowania zestawu do modułu sterowania oraz przeciągnąć go przez otwór skrzynki podczas jej wsuwania na odsysarkę. Przednia część skrzynki powinna być przy przedniej części wyrobu. Wtyczkę sznura zasilającego należy podłączyć do gniazdka.

LEGENDA :

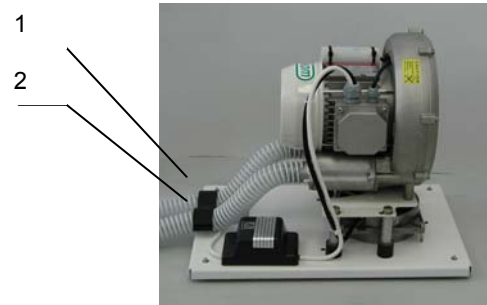
- 1 - Gabaryt skrzynki
 - 2 - Gabaryt podstawy
 - 3 - Przednia część skrzynki
 - 4 - Przewód – sterowanie z zestawu, (2A x 1,5 x 800)
 - 5 - Wyporność pompy
 - 6 - Ssanie pompy
 - 7 - Zasilanie - 230V/50(60)Hz, (3C x 1,5 x 800)
- Wszystkie rozmiary są w milimetrach
Odległość tylnej ściany wyrobu od przeszkody - min. 80 mm



Rys.2

9.1. Przyłącze podciśnienia

Do agregatu odsysania (rys. 3) są podłączone dwa węże do ssania oraz odprowadzania. Węże wejścia (1) oraz wyjścia (2) agregatu są doprowadzone do tylnej ściany skrzynki i wyprowadzone jej tylnym otworem, ewentualnie są podłączone do przewodów w podłodze. Wąż ssący jest podłączony do rozprowadzania przyrządu (zestawu dentystycznego) oraz wąż odprowadzający jest podłączony do przewodów wyprowadzonych za środowisko pracy użytkownika.



Rys.3

9.2. Przyłącze elektryczne



Podłączyć wtyczkę przewodu sieciowego do gniazdka.

Przyrząd jest dostarczany z wtyczką z bolcem ochronnym. Należy przestrzegać miejscowe przepisy elektrotechniczne. Napięcie sieci oraz częstotliwość powinny odpowiadać danym na tabliczce przyrządu.

- Ze względu na bezpieczeństwo gniazdko powinno być łatwo dostępne, aby w przypadku awarii przyrządu szybko odłączyć go od sieci.
- Dany obwód prądu elektrycznego powinien być zabezpieczony maksymalnie przez 16 A
- Agregat odsysania zostaje uruchamiany napięciem (24V / AC/DC) lub przez włączenie łącznika (model „T”) doprowadzone sznurem zestawu dentystycznego do modułu sterowania pompy .

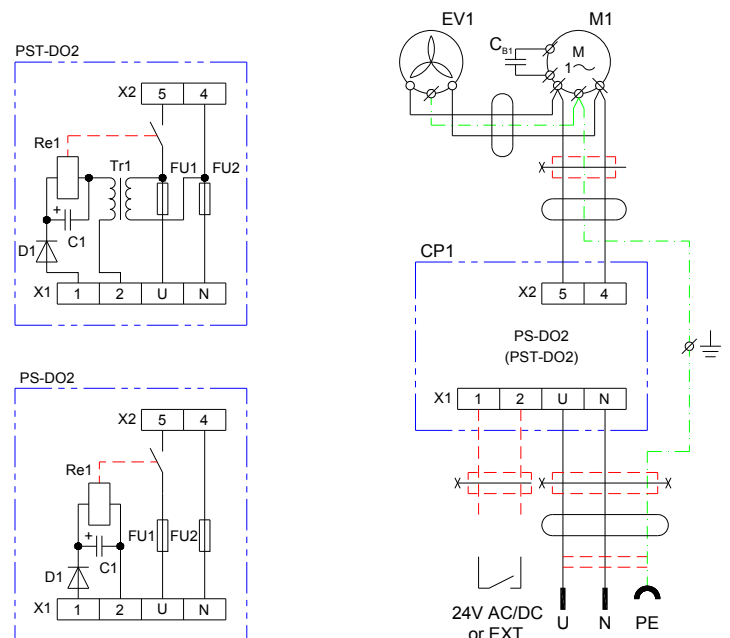


Przewód elektryczny służący do podłączenia do sieci oraz węże powietrza nie mogą być przełamane.

10. SCHEMAT PODŁĄCZENIA

230 V
PRZEDMIOT ELEKTRYCZNY KL. I
TYP B

Ozn.	Nazwa
M1	Agregat odsysania
EV1	Wentylator
CP1	Moduł sterowania



11. PIERWSZE URUCHOMIENIE

- Skontrolować, czy zostały usunięte wszystkie usztywnienia transportowe.
- Skontrolować sprawność podłączenia przewodów podciśnienia powietrza.
- Skontrolować podłączenie urządzenia do sieci elektrycznej oraz podłączenie elektryczne do zestawu dentystycznego.
- Pompa ssąca jest regulowana z zestawu i zostaje uruchamiana - zaczyna stwarzać podciśnienie w rozprowadzaniu – po przyjęciu sygnału z zestawu przez moduł sterowania.

OBSŁUGA



W przypadku niebezpieczeństwa wyrób odłączyć od sieci (wyłączyć wyłącznik zasilania lub wyciągnąć wtyczkę).



Niektóre części pompy podczas czynności i po niej mają gorące powierzchnie. Uwaga, w przypadku kontaktu istnieje niebezpieczeństwo sparzenia!



Pompa zostaje uruchamiana zawsze po przyjęciu sygnału z zestawu dentystycznego. Wentylator chłodzący działa zawsze razem z odsysarką.

12. WŁĄCZENIE WYROBU

Wyrób jest przygotowany do uruchomienia po doprowadzeniu napięcia sieciowego do modułu sterowania. Pompa zostaje uruchamiana (stwarza podciśnienie w rozprowadzaniu) po doprowadzeniu sygnału z zestawu dentystycznego. Po przerwaniu sygnału działalność pompy zostaje przerwana.

NAPRAWA BIEŻĄCA

13. ZAKRES NAPRAW BIEŻĄCYCH

Wymagana naprawa bieżąca	Dokument	Interwał czasu	Wykonawca
• Kontrola funkcjonowania separatora (w przewodach ssących pomp nie powinno być wilgotności)	Dokumentacja serwisowa zestawu	1 x w miesiącu	użytkownik
• Sprawdzenie szczelności połączeń i kontrolne badanie urządzenia	Dokumentacja serwisowa	1 x w roku	fachowiec wykwalifikowany

14. NAPRAWA BIEŻĄCA



Czynności, które przekraczają zakres naprawy bieżącej, może wykonywać tylko fachowiec wykwalifikowany lub serwis producenta. Należy stosować tylko części zapasowe oraz wyposażenie wskazane przez producenta.



Przed każdą czynnością naprawy bieżącej lub przed czynnością naprawczą ssaka należy koniecznie wyłączyć i odłączyć od sieci (przez wyciągnięcie wtyczki).



Przed kontrolą należy usunąć skrynkę wyrobu.

Pompa jest zaprojektowana i wykonana w taki sposób, iż nie wymaga wyjątkowej naprawy bieżącej.

15. PRZECHOWYWANIE

Jeżeli wyrób nie jest używany przez dłuższy czas, producent poleca uruchomić go na około 10 minut z nieograniczonym przepływem powietrza (bez węży na wejściu). Potem wyrób należy odłączyć od sieci elektrycznej.

16. LIKWIDACJA PRZYRZĄDU

- Urządzenie odłączyć od sieci elektrycznej.
- Wyrób odłączyć od przewodów pneumatycznych.
- Przestrzegać zasady higieny osobistej dla pracy z materiałem kontaminowanym
- Oddzielić, oznaczyć, zapakować oraz zabezpieczyć dekontaminację kontaminowanych części w myśl przepisów krajowych.
- Odsysarkę dentalną zlikwidować zgodnie z obowiązującymi przepisami miejscowymi.
- Poszczególne części wyrobu po upływie jego żywotności nie mają wpływu ujemnego na środowisko.



Części wewnętrzne pompy mogą być w wyniku niewłaściwego użytkowania kontaminowane materiałem biologicznym. Przed sortowaniem i likwidacją należy zlecić ją wyspecjalizowanemu przedsiębiorstwu w celu dekontaminacji.

17. INFORMACJE DOTYCZĄCE SŁUŻBY NAPRAWCZEJ

Naprawy gwarancyjne oraz pozagwarancyjne zabezpiecza producent lub organizacje i osoby wykonujące naprawy, o których informuje dostawca.

Uwaga!

Producent zastrzega sobie prawo wykonania na urządzeniu zmian, które jednak nie będą miały wpływu na podstawowe właściwości urządzenia.

18. WYSZUKIWANIE USTEREK ORAZ ICH USUWANIE



Przed wykonywaniem czynności na urządzeniu należy urządzenie odłączyć od sieci elektrycznej.

Czynności związane z usuwaniem usterek może wykonywać tylko wykwalifikowany pracownik służby naprawczej.

Jeżeli zachodzi podejrzenie, że podzespoły urządzenia przesyłanego do naprawy mogłyby być kontaminowane, prosimy kierować się według następującej procedury:



Przestrzegać zasady higieny osobistej dla pracy z materiałem kontaminowanym. Oddzielić, oznaczyć, zapakować oraz zabezpieczyć dekontaminację kontaminowanych części w myśl przepisów krajowych

Wykonać naprawę uszkodzonych części.

USTERKA	MOŻLIWA PRZYCZYNA	SPOSÓB USUNIĘCIA
Pompa nie działa	Brak napięcia w gniazdku Uszkodzony bezpiecznik modułu sterowania Uszkodzony sznur elektryczny Brak napięcia sterowania Pompa jest/była zalana cieczą Przerwane uzwojenie silnika, uszkodzona osłona cieplna Zły kondensator	Włączyć ochronnik, zamienić bezpiecznik Zamienić uszkodzony bezpiecznik Zamienić uszkodzony sznur Kontrola sznuru zasilającego. Kontrola sygnału z zestawu Odsysarkę oddać do naprawy serwisowej – dotrzymać przepisy dotyczące pracy z materiałem kontaminowanym Zamienić silnik Zamienić kondensator
Pompa pracuje hałaśliwo	Przedmiot w przewodach wejściowych Pompa jest/była zalana cieczą	Usunąć obcy przedmiot Odsysarkę oddać do naprawy serwisowej – dotrzymać przepisy dotyczące pracy z materiałem kontaminowanym
Pompa nie odsysa, lub tylko słabo	Nieszczelność przewodów ssących Przedmiot w przewodach wejściowych/wyjściowych	Usunąć nieszczelności przewodów ssących. Usunąć obcy przedmiot

Doplnkové vybavenie	Extra equipment	Выбираемые принадлежности	Zusatzausstattung	Équipement /Accessoire/ supplémentaire	Wyposażenie dodatkowe
Doplnkové vybavenie nie je predmetom základnej dodávky, treba ho objednať osobitne.	These items are not components of the compressor and must be ordered separately.	Дополнительное оснащение не является предметом основной поставки, необходимо его заказать отдельно.	Zusatzausstattung ist nicht im Basislieferumfang begriffen. Es ist notwendig, diese Ausstattung gesondert zu bestellen.	Ces accessoires ne font pas partie du lot de base, il faut les commander à part.	Wyposażenie dodatkowe nie stanowi części składowej dostawy wyrobu, lecz można go zamówić oddzielnie.
Tlmič so stojanom	Supplementary silencer for the exhausted air	Глушитель шума	Schalldämpfer mit Ständer	Absorbeur de bruit avec support	Tłumik przeciwhałasowy
					4BA-276 <input type="checkbox"/> 1X

Balenie základného vybavenia kontroloval	Packing of basic equipment checked by	Основную комплектацию проверил	Verpackung der Grundausrüstung überprüft	Conditionnement de l'équipement de base vérifié par	Opakowanie z podstawowym wyposażeniem sprawdzil
Dátum výroby	Date of production	Дата выпуска	Herstelldatum	Date de fabrication	Data produkcji
Podpis	Signature	Подпись	Unterschrift	Signature	Podpis

ZÁRUKA / GUARANTEE / ГАРАНТИЯ / GARANTIE / GWARANCJA

OSVEDČENIE:

Výrobok je vyrobený podľa výrobnej dokumentácie a schválených technických podmienok. Použité materiály sú zhodné s výrobnými predpismi a s technickými podmienkami. Výrobok je kompletný a vyhovel všetkým predpísaným podmienkam.



ZÁRUKA:

Výrobca poskytuje na výrobok záruku počas 24 mesiacov odo dňa predaja pri dodržaní podmienok uvedených v záručnom liste.

- Pri uplatnení požiadavky na záručnú opravu musí byť spoločne s výrobkom predložený správne vyplnený záručný list spolu s osvedčením o akosti a kompletnosti výrobku.
- V záručnej dobe budú odstránené bezplatne všetky chyby vzniknuté na výrobku následkom výrobnnej vady.
- Záruka sa nevzťahuje na chyby spôsobené nesprávnou obsluhou.
- Záruka sa nevzťahuje na výrobok poškodený pri doprave a nevhodným skladovaním.
- Záruka sa nevzťahuje na chyby spôsobené používaním výrobku na iné účely, ako je uvedené v návode, prípadne ako bolo dohodnuté s výrobcom.
- Záruka sa nevzťahuje na výrobok, do ktorého bol urobený zásah alebo svojoľná úprava.
- Záruka sa nevzťahuje na nekompletnosť výrobku, ktorú bolo možno zistiť pri predaji.

CERTIFICATE:

This product is made according to strict manufacturing standards and meets all technical specifications.

GUARANTEE:

This product is guaranteed by the manufacturer for 24 months from the date of sale providing that all terms of the guarantee are met.



- To request repairs under this guarantee, submit a claim form along with the product's quality certificate together with the product itself.
- During the guarantee period, any defect caused by the manufacturer will be corrected at no charge.
- This guarantee does not cover damage during transport or damage caused by incorrect storage.
- This guarantee does not apply to damage resulting from incorrect operation.
- This guarantee does not apply if the product is used for any purpose other than those described in the user's manual or explicitly approved by the manufacturer.
- This guarantee does not apply if the product has been adjusted or altered contrary to the manufacturer's instructions.
- This guarantee does not apply if the product was obviously incomplete or defective at the time of purchase and the buyer knowingly accepted it.

УДОСТОВЕРЕНИЕ:

Изделие изготовлено в соответствии с производственной документацией и утвержденными техническими условиями. Используемые материалы соответствуют производственным правилам и техническим условиям. Изделие является комплектным и удовлетворяет всем предписанным условиям.



ГАРАНТИЯ:

Завод-изготовитель предоставляет на изделие гарантию в течение 24 месяцев с даты продажи, при соблюдении условий, приведенных в гарантийном письме.

- При предъявлении требования по гарантийному ремонту вместе с изделием следует представить правильно заполненное гарантийное письмо вместе с сертификатом качества и комплектности изделия.
- В течение гарантийного срока будут бесплатно устранены все неисправности, возникшие на изделии в результате производственных дефектов.
- Гарантия не распространяется на изделие, поврежденное в течение транспортировки и в результате неправильного хранения.
- Гарантия не распространяется на неисправности, вызванные неправильным обслуживанием.
- Гарантия не распространяется на неисправности, вызванные использованием изделия для других целей как те, которые приводятся в руководстве, или же по согласованию с заводом-изготовителем.
- Гарантия не распространяется на изделие в которое сделано вмешательство или самовольные изменения.
- Гарантия не распространяется на некомплектность изделия, которую можно было выявить при продаже.

ZERTIFIKAT:

Das Produkt wird nach der genehmigten Produktionsdokumentation hergestellt. Die angewandten Materialien stimmen mit den Herstellungsvorschriften und technischen Vorschriften überein. Das Produkt ist komplett und entspricht sämtlichen vorgeschriebenen Bedingungen.

**GARANTIE:**

Der Hersteller gewährleistet für den Produkt die Garantie im des Handelsgesetzbuches und das während der 24 Monate beim Einhalten der im Garantieschein angegebenen Bedingungen.

- Falls die Anforderungen an die Garantiereparatur gestellt werden, muß gemeinsam mit dem Produkt auch richtig ausgefüllter Garantieschein zusammen mit dem Zertifikat über Qualität und Komplettheit des Produktes vorgelegt werden.
- In der Garantiezeit werden alle infolge eines Herstellungsfehlers entstandene Störungen bei dem Produkt kostenlos behoben.
- Die Garantie bezieht sich auf keinen beim Transport oder durch ungeeignete Lagerung beschädigten Produkt.
- Die Garantie bezieht sich auf keine durch vorschriftwidrige Bedienung bewirkte Störungen.
- Die Garantie bezieht sich nicht auf die Störungen, die durch Verwendung für andere Zwecke als es in Gebrauchsanweisung angeführt wird bzw.wie es mit dem Hersteller verienbart wurde,entstanden sind.
- Garantie bezieht sich nicht auf den Produkt, in den eingegriffen wurde oder eigenwillige Adaptierung gemacht wurde.
- Garantie bezieht sich nicht auf die Unkomplettheit des Produktes, die beim Verkauf festgestellt werden konnte.

CERTIFICAT:

Le produit est fabriqué conformément à la documentation de fabrication et aux conditions techniques approuvées. Les matériaux utilisés sont conformes aux prescriptions de fabrication et aux conditions techniques. Le produit est complet et a rempli toutes les conditions prescrites.

**GARANTIE:**

Le producteur fournit la garantie de ce produit d'une durée de 24 mois à compter du jour de vente si les conditions définies dans le bulletin de garantie sont respectées.

- En cas d'une demande de remise en état couverte par la garantie, il faut présenter le produit doté du bulletin de garantie dûment rempli et du certificat de qualité et d'intégrité du produit.
- Dans le délai de garantie seront réparés toutes les pannes dues à un vice de fabrication.
- La garantie ne couvre pas l'endommagement du produit au cours du transport ou du stockage impropre
- La garantie ne couvre pas les pannes causées par la manœuvre incorrecte.
- La garantie ne couvre pas les pannes causées par l'emploi du produit pour des fins différentes de celles indiquées dans la notice ou, éventuellement, convenues avec le producteur.
- La garantie ne s'applique pas au produit ayant subi une intervention ou une modification arbitraires.
- La garantie ne s'applique pas au produit incomplet dont l'insuffisance pouvait être découverte lors de la vente.

ATEST:

Wyrób został wyprodukowany zgodnie z dokumentacją i warunkami technicznymi. Zastosowane materiały są zgodne z przepisami produkcyjnymi i warunkami technicznymi. Wyrób jest kompletny i odpowiada wszystkim wymogom.

**GWARANCJA:**

Producent udziela gwarancji na wyrob w ciagu 24 miesiecy od dnia sprzedaży, przy zachowaniu warunków określonych w karcie gwarancyjnej:

- Przy wniosku o naprawę gwarancyjną należy wraz z wyrobem przedstawić właściwie wypełnioną kartę gwarancyjną wraz z atestem.
- W okresie gwarancji zostaną usunięte bezpłatnie wszystkie uszkodzenia wyrobu, będące skutkiem wad produkcyjnych.
- Gwarancja nie obejmuje uszkodzeń powstałych podczas transportu i niewłaściwego magazynowania.
- Gwarancja nie obejmuje uszkodzeń spowodowanych na skutek niewłaściwej obsługi.
- Gwarancja nie obejmuje uszkodzeń spowodowanych wykorzystaniem wyrobu dla innych celow, niż podaje sie w instrukcji.
- Gwarancja nie obejmuje wyrobu w którym dokonywano ingerencji lub samowolnych zmian.
- Gwarancja nie obejmuje niekompletności wyrobu, która można było stwierdzić przy sprzedaży.

Dentálna odsávačka:
Dental suction unit:
Дентальный аспиратор:
Dentale Absaugpumpe:
L'aspirateur dentaire:
Ромпа ssаса:

DO 2.1	<input type="checkbox"/>	DO 2.1-10	<input type="checkbox"/>
DO 2.1 Z	<input type="checkbox"/>	DO 2.1 -10 Z	<input type="checkbox"/>

.....
Typ/ Type / Typ/ Тип / Typ

.....
Výr.č./ Ser.No./ Her.Nr./ Hom. Пр./ Num.pr

.....
Dátum/ Date / Datum/ Дата / Data

Zastosowana
dysza :
DK50 PLUS
0,5 mm



DO 2.1
DO 2.1-10



VÝROBCA:
PRODUCENT:
ПРОИЗВОДИТЕЛЬ:
HERSTELLER:
FABRICANT:
PRODUCENT:

EKOM spol. s r.o.
Priemyselná 5031/18
921 01 PIEŠŤANY
Slovenská republika
tel.: +421 33 7967255
fax: +421 33 7967223