

SRSmedilux



DÔLEŽITÉ UPOZORNENIE!

Pred inštaláciou a pripojením zariadenia si pozorne prečítajte bezpečnostné ustanovenia a návod na obsluhu.



BEZPEČNOSTNÉ USTANOVENIA

Nasledovné bezpečnostné opatrenia je nutné dodržiavať pri prevádzke, obsluhu a údržbe zariadenia. Toto zariadenie môžu používať deti staršie ako 8 rokov a osoby so zníženými fyzickými, zmyslovými alebo duševnými schopnosťami alebo nedostatkom skúseností a znalostí, iba ak sú pod dozorom alebo boli poučené o bezpečnom používaní zariadenia a pochopili možné riziká. Deti sa nesmú so zariadením hrať. Deti nesmú zariadenie čistiť a udržiavať ho bez dozoru. Osoby, ktoré obsluhujú toto zariadenie, je nutné poučiť aj o vlastnostiach a vplyve ultrafialového žiarenia UV-C na ľudský organizmus. Nedodržanie týchto bezpečnostných opatrení v tomto návode môže spôsobiť ujmu na zdraví alebo vážne poškodenie prístroja, jeho častí alebo príslušenstva.



Zariadenie disponuje výbojkami UV-C.

UV-C žiarenie je nebezpečné pre oči a pokožku. Nepoužívajte UV-C výbojky mimo zariadenia.



Nepoužívajte zariadenie vo výbušnom prostredí

Nezapínajte zariadenie v priestore s horľavými plynmi a spalinami. Nepoužívajte žiadne elektrické zariadenia v takýchto podmienkach, hrozí nebezpečenstvo výbuchu.



Voda, vlhkosť a teplo

Nepoužívajte zariadenie v blízkosti vody, vo vlhkom prostredí, kde môže dôjsť ku kondenzácii vody v prístroji. Zariadenie nevystavujte pôsobeniu dažďa. Mohlo by dôjsť k úrazu elektrickým prúdom alebo k požiaru! Nikdy neinštalujte zariadenie v blízkosti zdroja tepla alebo horúceho vzduchu. Pri montáži dbajte na to, aby bol zaistený prístup vzduchu k zariadeniu a aby nič nezakrývalo ventilačné otvory.



Pripojenie k sieti

Na pripojenie k elektrickej sieti použite originálnu sieťovú šnúru. Po vybalení počkajte aspoň 10 minút na vyrovnanie teploty prístroja s okolím. Čistič vzduchu je z hľadiska ochrany pred nebezpečným dotykcom elektrickým prúdom zariadením triedy ochrany I. s krytím IP20.

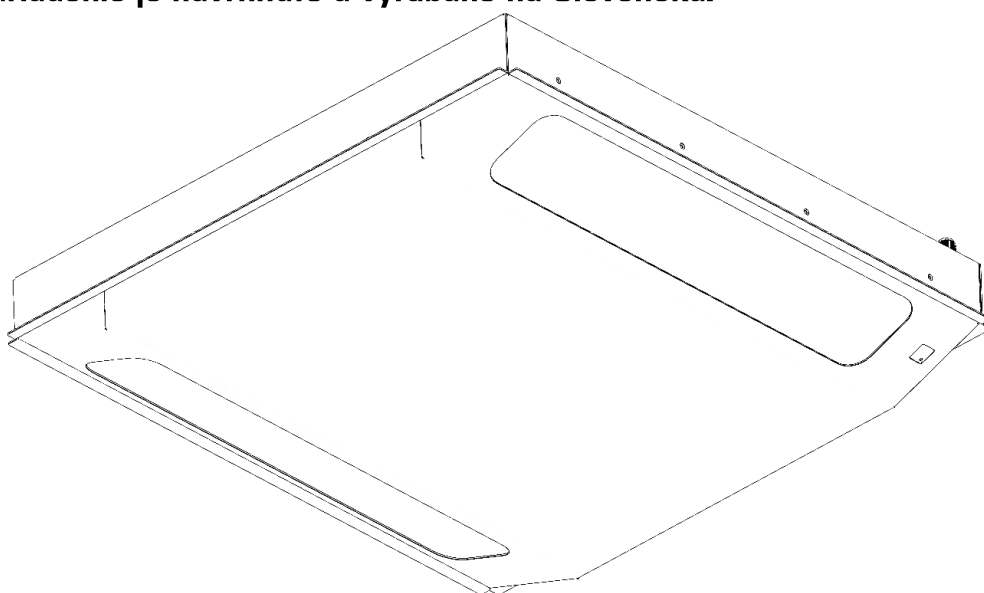


SRSmedilux

POUŽÍVATEĽSKÝ MANUÁL Čistič vzduchu CW110-X

KLÚČOVÉ VLASTNOSTI:

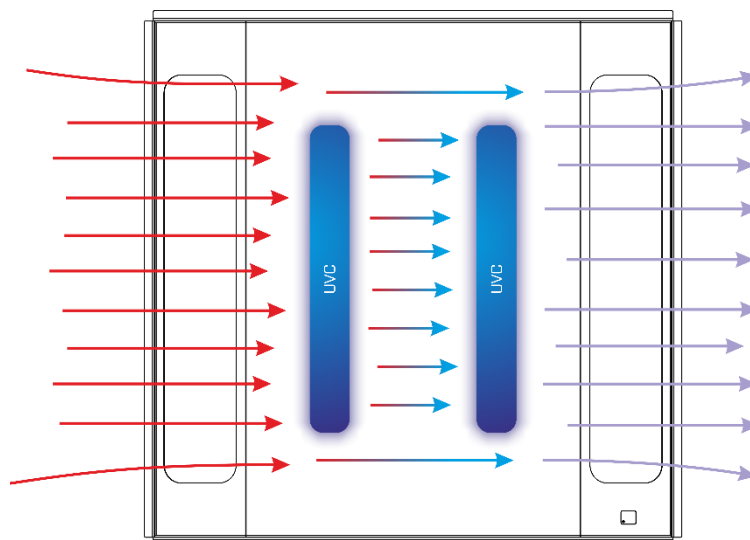
- Ničí mikroorganizmy ako sú baktérie, plesne, kvasinky a vírusy vrátane **KORONAVÍRUSU!**
- Uzavretý typ zariadenia vhodný na verejné miesta s veľkým pohybom osôb.
- Veľmi nízka hlučnosť vďaka špeciálnym ventilátorom.
- LED signalizácia stavu a životnosti UV výbojky.
- Zariadenie je určené na montáž do stropu.
- Zariadenie je možné ovládať diaľkovo cez WiFi pomocou mobilnej aplikácie. Cez túto aplikáciu je možné: naprogramovať časovač, meniť otáčky ventilátora a zistiť presnú aktuálnu životnosť UV výbojky v hodinách.
- Zariadenie je navrhnuté na dezinfekciu ovzdušia počas prítomnosti osôb. UV-C žiarenie pôsobí na vzduch v špeciálnom tuneli vo vnútri zariadenia. Zariadenie neohrozuje zdravie prítomných osôb.
- Zariadenie je navrhnuté a vyrábané na Slovensku.



1. Dezinfekcia ovzdušia - použitie



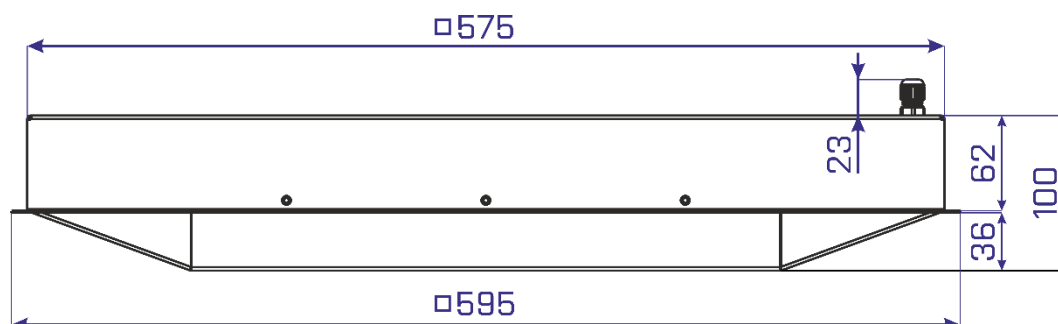
Čistič vzduchu sa používa na dezinfekciu vnútorných priestorov napr. v nemocniciach, ambulanciách lekárov a veterinárov, čistiacich miestnostiach, kanceláriách s klimatizačnými jednotkami, ale aj bez nich, vo výrobe a spracovaní potravín, v skladovacích priestoroch, v úradoch a verejných miestach s veľkým pohybom ľudí atď. Čistenie vzduchu je realizované núteným obehom ovzdušia cez komoru s UV výbojkami. Zariadenie je usporiadané tak, aby žiarenie neprenikalo mimo výbojkovú komoru. Na dezinfekciu sa používa takzvané germicídne žiarenie, čo je ultrafialové žiarenie spektra UV-C vlnovej dĺžky pod 320 nm. Dezinfekcia vzduchu je realizovaná pôsobením tohto spektra na mikroorganizmy, ktoré sa nachádzajú vo vzduchu. Používa sa všade tam, kde nie je možné zaistiť dezinfekciu prostredia bežnými metódami.



2. Montáž čističa vzduchu



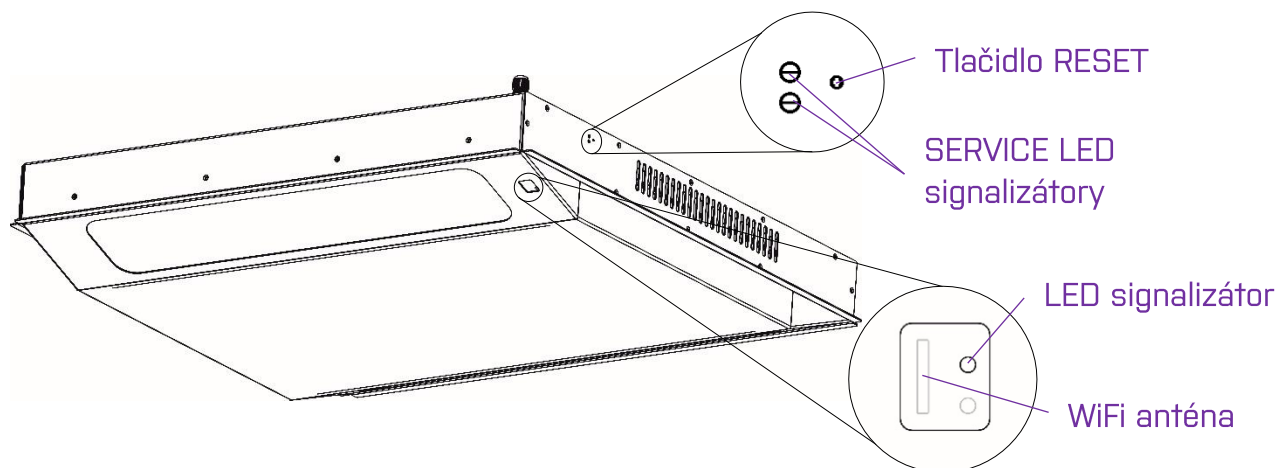
Pri montáži čističa vzduchu myslite na prirodzené prúdenie vzduchu v miestnosti a umiestnite ju tak, aby nablízku neboli žiadne prekážky, ktoré by bránili dostatočnému prietoku vzduchu.



3. Popis mikroprocesorového riadenia



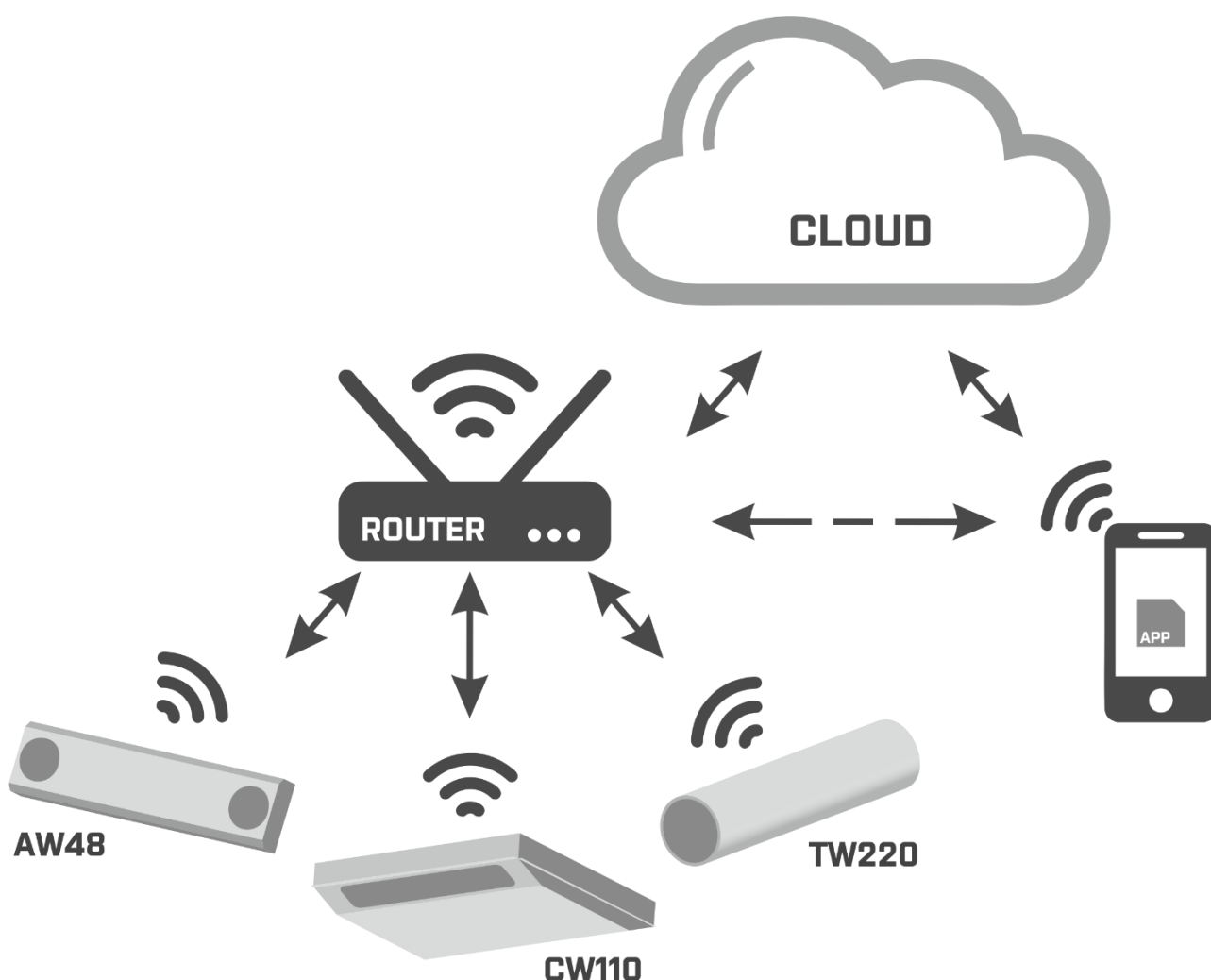
Čistič vzduchu je vybavený mikroprocesorovým riadením, ktoré kontroluje správnu funkciu celého zariadenia, prietok vzduchu, počíta prevádzkové hodiny UV výbojok a umožňuje diaľkové ovládanie zariadenia cez WiFi a mobilnú aplikáciu. Na spodnej strane je umiestnený LED signalizátor. Na bočnej strane sú umiestnené SERVICE LED signalizátory a tlačidlo RESET.



Farba LED signalizátora	Význam
Svieti na ČERVENO	Porucha ventilátora alebo UV výbojky.
Svieti na ZELENO	Zariadenie je pripojené k WiFi.
Svieti na ORANŽOVO	Zariadenie je pripojené k WiFi, ale nie je pripojené na internet.
Svieti na MODRO	Je aktívny Tichý režim na 1 hodinu.
Nesvieti	Zariadenie je vypnuté alebo nie je pripojené k sieti.
Bliká na ORANŽOVO	Zariadenie je pripravené na párovanie.
Bliká na ZELENO	Zariadenie sa práve páruje s mobilnou aplikáciou.
Bliká na ČERVENO	Do konca životnosti UV výbojok ostáva posledných 500 hodín.

4. Ako funguje diaľkové ovládanie cez WiFi?

Zariadenie je pripojené na internet a vďaka tomu je ho možné ovládať na diaľku z hocikakého miesta na svete s pripojením na internet. Na ovládanie zariadenia vám stačí iba mobilná aplikácia a pripojenie na internet. Cez mobilnú aplikáciu TuyaSmart je možné zariadenie zapnúť/vypnúť, nastaviť na Tichý režim, nastaviť na časovač alebo skontrolovať stav zariadenia. Avšak ak si neželáte túto funkciu používať, zariadenie funguje aj bez pripojenia na internet (ale nie je ho možné ovládať diaľkovo).



5. Párovanie zariadenia s mobilnou aplikáciou

1. Nainštalujte si mobilnú aplikáciu TuyaSmart.
2. Vytvorte si v nej vlastné konto alebo sa prihláste k vášmu existujúcemu kontu.
3. Po zapojení zariadenia do prívodu napätia, požite tenký predmet a stlačte tlačidlo RESET trikrát. (LED signalizátor začne blikať na **ORANŽOVO**.)
4. Prejdite do mobilnej aplikácie TuyaSmart a stlačte „Pridať zariadenie“.
5. Následne stlačte „Auto Scan“ v hornej časti obrazovky.
6. Keď aplikácia nájde vaše zariadenie stlačte „Ďalší krok“.
7. Zadaťte názov WiFi siete (SSID) a heslo WiFi siete, na ktorú si želáte zariadenie pripojiť. Následne stlačte „Potvrdiť“.
8. Počkajte kým sa zariadenie pripojí na internet a spáruje sa s vaším účtom.
9. Keď svieti LED signalizátor na **ZELENO**, párovanie prebehlo úspešne.
(V prípade, že párovanie neprebehlo úspešne reštartujte zariadenie, skontrolujte pripojenie na internet a vykonajte kroky 3-9 znovu.)

6. Údržba



Čistič vzduchu vyžaduje pravidelnú údržbu. Pri znečistení prachom, prípadne inými nečistotami je potrebné ich odstrániť neagresívnym čistiacim prostriedkom. Pre správnu funkciu žiariča je potrebné zaistiť čistotu UV výbojky a sledovať jej dobu životnosti. V prípade viditeľného znečistenia na vetracích otvoroch, je nutné zariadenie dôkladne vyčistiť. Pre viac informácií o údržbe zariadenia, prosím navštívte webovú stránku www.srsmedilux.com.



7. Výmena UV výbojky

UV výbojky je potrebné po uplynutí ich životnosti vymeniť. Aj po odporúčenej dobe životnosti svietia rovnakou farbou, no intenzita ultrafialovej zložky UV-C je výrazne nižšia.

Otvoriť zariadenie je možné len po odpojení z elektrickej siete. Odskrutkujte skrutky vrchného krytu. Odstráňte vrchný kryt.

UPOZORNENIE: UV výbojky môžu byť horúce, preto počkajte dostatočný čas pokým sa schladia; hrozí možnosť popálenia.

Vysuňte výbojku z päťice a vyberte z držiaka banky. Namontujte nové výbojky opačným postupom. Odporúčame originálne výbojky OSRAM typ HNS – pozri špecifikáciu v technických vlastnostiach. Pri zatváraní zariadenia je nutné dbať na to, aby bol pripojený uzemňovací ochranný vodič ku krytu a aby kryt presne doliehal a nevznikla medzera, cez ktorú by mohlo prenikať UV žiarenie. Po výmene je potrebné resetovať počítadlo. Zapojte zariadenie do siete a tenkým predmetom podržte resetovacie tlačidlo po dobu minimálne 5 sekúnd. SERVICE LED signalizátor začne svietiť na zeleno. Nefunkčné alebo zničené UV výbojky je nutné likvidovať ako elektro odpad.

8. Ochrana pred škodlivým účinkom UV-C žiarenia



UV-C žiarenie má negatívny účinok na ľudský organizmus v závislosti od intenzity a doby pôsobenia. Žiarenie môže pri zasiahnutí oka vyvolať zápal očných spojiviek. Žiarenie UV-C je agresívne a škodlivé pre človeka, zvieratá a aj pre rastliny.

9. Popis výbojky PURITEC® HNS®



OSRAM PURITEC® HNS® sú nízkotlakové výbojky, ktoré vyžarujú krátkovlnné ultrafialové žiarenie. Sú veľmi šetrné k životnému prostrediu a sú výbornou alternatívou chemických čističiek. Ich žiarenie účinne ničí bunky; je ideálne pre vysoko účinné čistenie vody, vzduchu a povrchov a eliminuje potrebu chemických výrobkov.

Pracovný princíp UV-C výbojky:

UV-C žiarenie má fotolytický účinok na DNA mikroorganizmov ako sú baktérie, plesne, kvasinky a vírusy, ktoré sa vplyvom UV-C nemôžu replikovať.

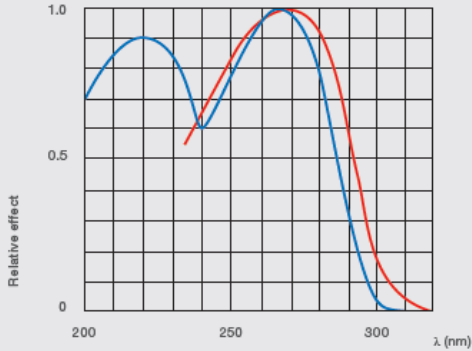
Čistiaci účinok sa dosiahne pomocou svetla vlnovej dĺžky pod 320 nm, s maximálnou účinnosťou pri 260 nm. Germicídne výbojky HNS vyžarujú UV svetlo s vlnovou dĺžkou 254 nm a sú bezozónové.

Výbojky HNS® negenerujú ozón:

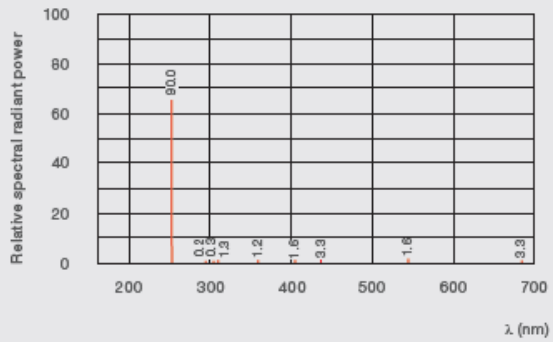
Hlavné čiary spektra ortuťového výboja sú pri 254 nm a 185 nm. Ultrafialové svetlo, ktoré má vlnovú dĺžku menej ako 240 nm, vytvára ozón. Banka výbojky je vyrobená z kremenného skla, ktoré eliminuje žiarenie pod 240 nm. Výbojka emituje žiarenie, ktoré ničí mikroorganizmy, ale neprepúšťa žiarenie generujúce ozón.

Functions

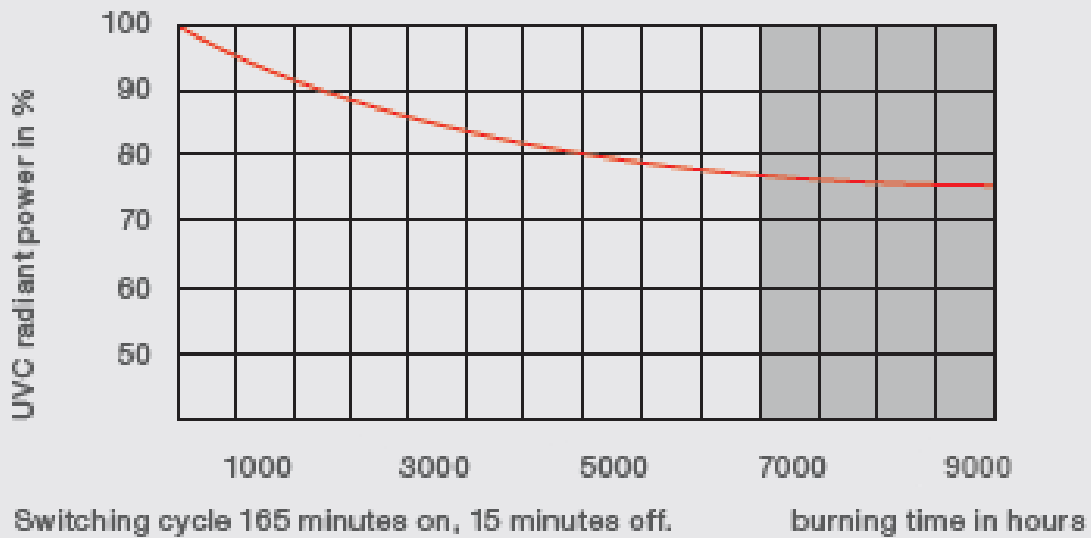
- General elimination of bacteria
- Deactivation of escherichia coli



Spectral power distribution of ozone-free lamps



**Decrease in UVC radiation for the
HNS L 55 W 2G11**



10. Technické vlastnosti:



Typ: SRSmedilux CW110–X

Kód: 9600XX

Napájanie:

- Napätie: AC 220 - 240 V
- Frekvencia: 50 / 60 Hz
- Prúd: 0,6 A

Krytie: IP 20

Pracovné prostredie podľa STN 33 2000-5-51 (IEC 60364-5-51): AB5

- vnútorné prostredie s teplotou 5 – 40 °C
- absolútna vlhkosť 1 – 25 g/m³
- relatívna vlhkosť 5 – 85 %

Prietok vzduchu: 96 m³/hod

Hlučnosť: < 20 dB

Rozmery: 595 x 595 x 100 mm

Farebné varianty: biela RAL7035 – **CW110–W**
čierna metalíza 905MET – **CW110–B**
farebné vyhotovenie – **CW110–CC**

Váha: 10,1 kg

Príkon: 130 W

Zdroj UVC žiarenia:

2x OSRAM HNS L 55 W 2G11 alebo kompatibilná UV výbojka
(2x PHILIPS TUV PL-L 55W/4P HF 1CT/25).

11. Vysvetlenie symbolov



Všeobecné upozornenie: Upozorňuje používateľa na prítomnosť dôležitých prevádzkových a údržbových pokynov v literatúre priloženej k výrobku.



Nebezpečné napätie: Upozorňuje používateľa na prítomnosť neizolovaného nebezpečného napätia vo vnútri výrobku, ktoré môže spôsobiť úraz elektrickým prúdom.



Upozornenie: UV-C žiarenie je najtvrdšie UV žiarenie - jeho vlnová dĺžka je menšia ako 280 nm. Žiarenie UV-C preniká hlboko do tkaniva a je zhubné pre živé organizmy.



Symbol prečiarknutej odpadovej nádoby znamená, že výrobok a ani jeho súčasti nepatria do domáceho odpadu, a je nutné ich likvidovať ako elektro odpad.



12. UPOZORNENIE PRE PREVÁDZKOVATEĽA



Pri obsluhu a práci so zariadením je nutné dodržať ustanovenia STN 343108-68, ktoré obsahujú bezpečnostné predpisy o zaobchádzaní s el. zariadeniami osobami bez elektrotechnickej kvalifikácie – pozri aj vyhl. č. 508/2009 Zb. z.

Nikdy nepoužívajte poškodené zariadenie (napr. pri poškodenom napájacom kábli).

Pred akýmkoľvek zásahom do zariadenia alebo vykonávaním údržby je nutné zariadenie odpojiť zo siete.

Zariadenie je možné pripojiť iba do el. siete, ktorej inštalácia a istenie vyhovuje platným predpisom a normám. Je nebezpečné akýmkoľvek spôsobom upravovať zariadenie.

V prípade nedodržania uvedených upozornení môže dôjsť k úrazu elektrickým prúdom alebo k deštrukcii zariadenia!

Klasifikácia výbojok PURITEC® HNS® podľa IEC / EN 62471 (foto biologické riziko): riziková skupina 3

Žiarenie výbojok PURITEC® HNS® predstavuje zdravotné riziko. Môže spôsobiť konjunktivitídu a erytém (spálenie od slnka) po krátkej expozícii. Pokožka a oči musia byť chránené pred priamym žiarením výbojky!

UV-C výbojky sa nepoužívajú na všeobecné osvetlenie!

Výrobca si vyhradzuje právo na konštrukčné zmeny zariadenia bez zmeny celkového charakteru.