

SRSmedilux

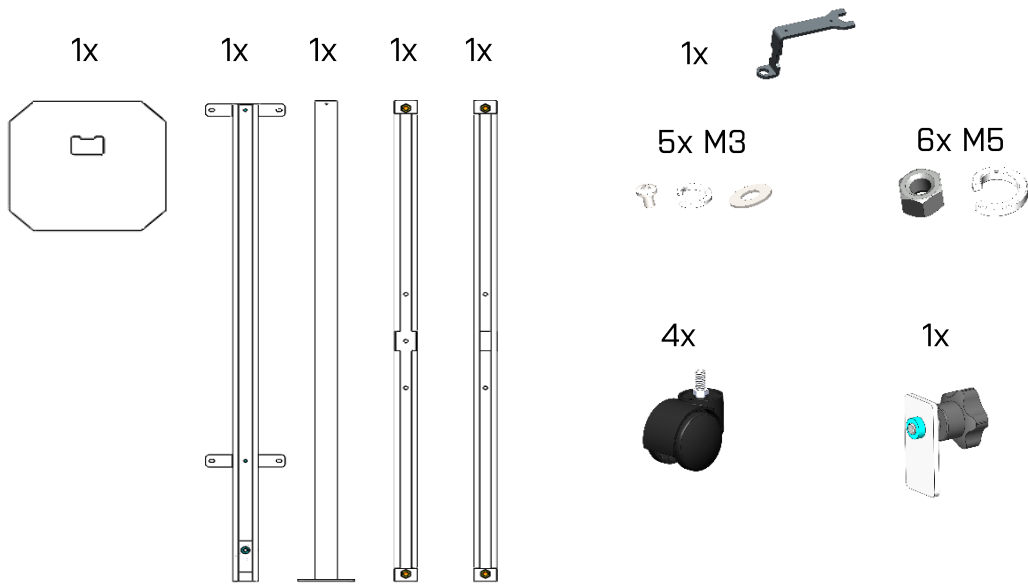
MONTÁŽNY NÁVOD

Stojan 960009 PMX-KS1

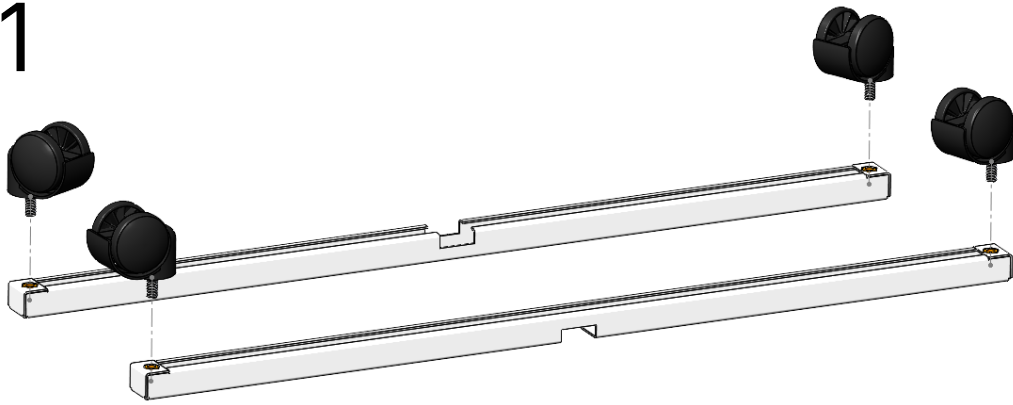
ASSEMBLY INSTRUCTIONS

Mobile Stand with wheels 960009 PMX-KS1

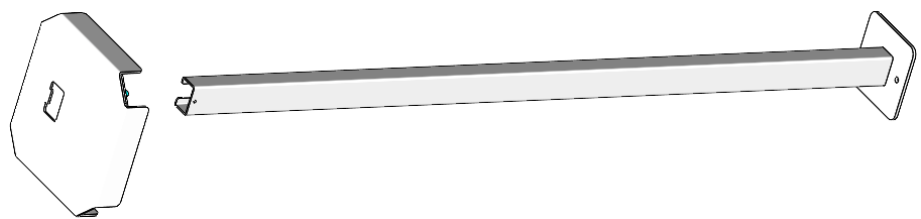




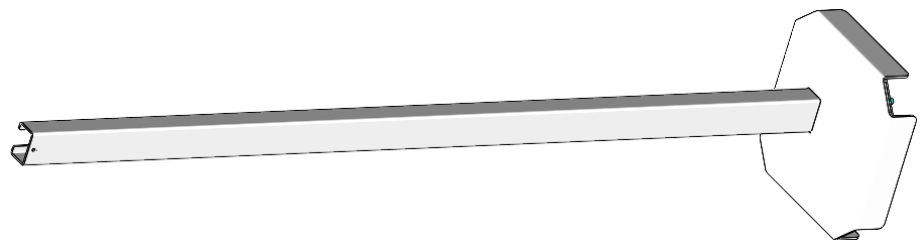
1



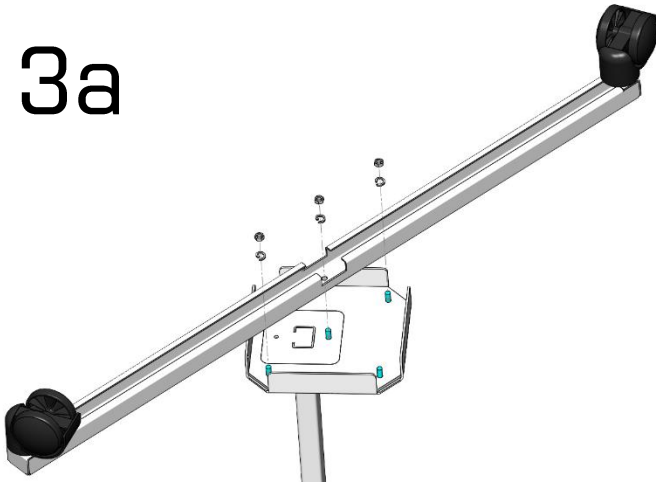
2a



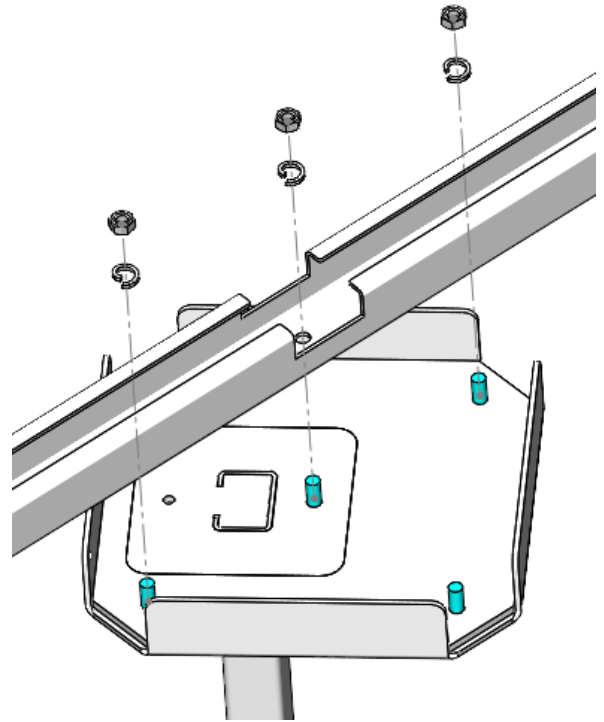
2b



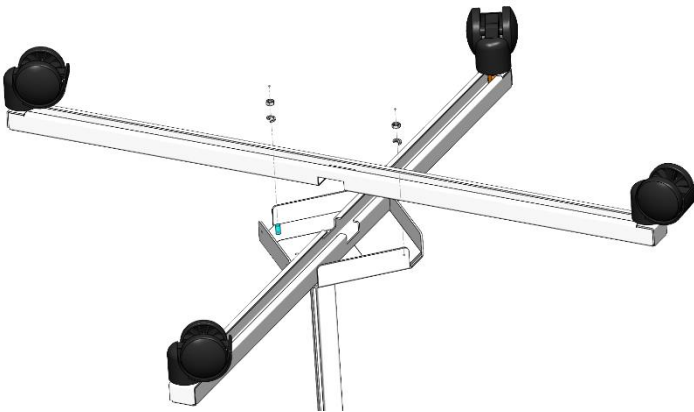
3a



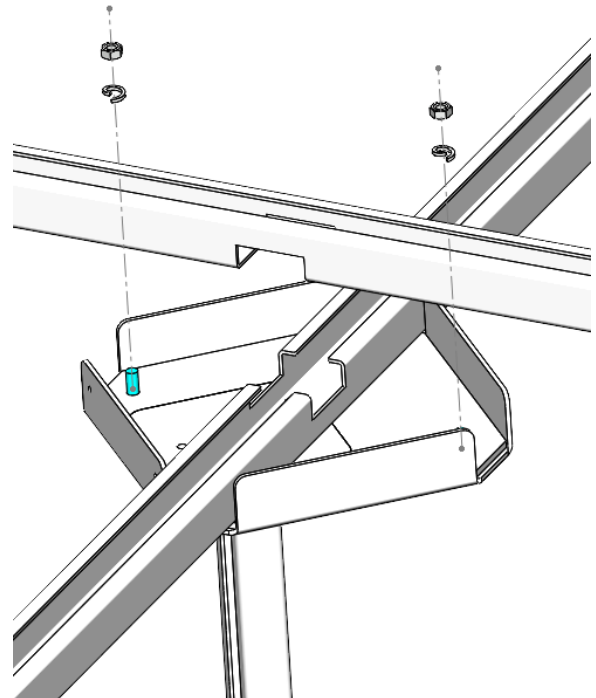
3b



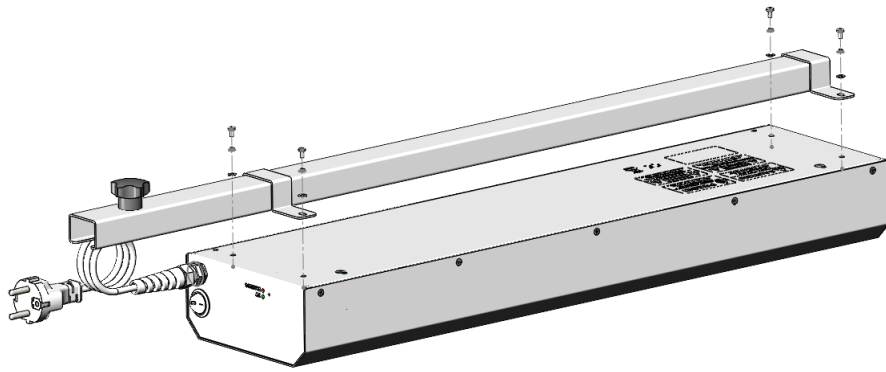
4a



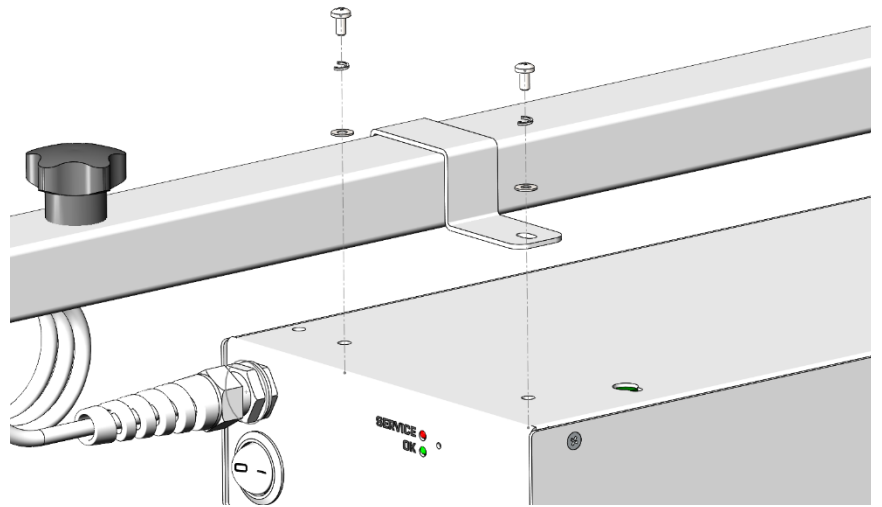
4b



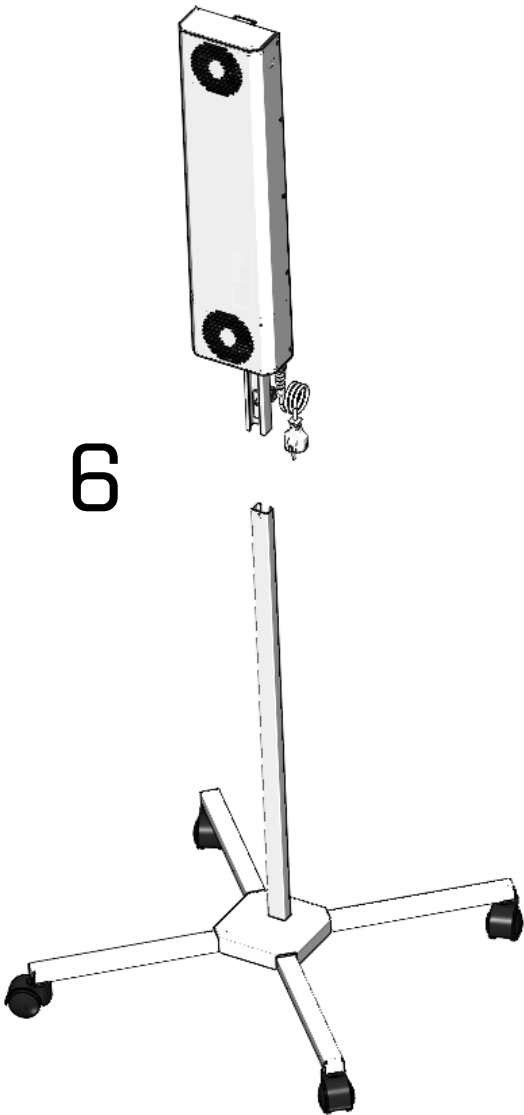
5a

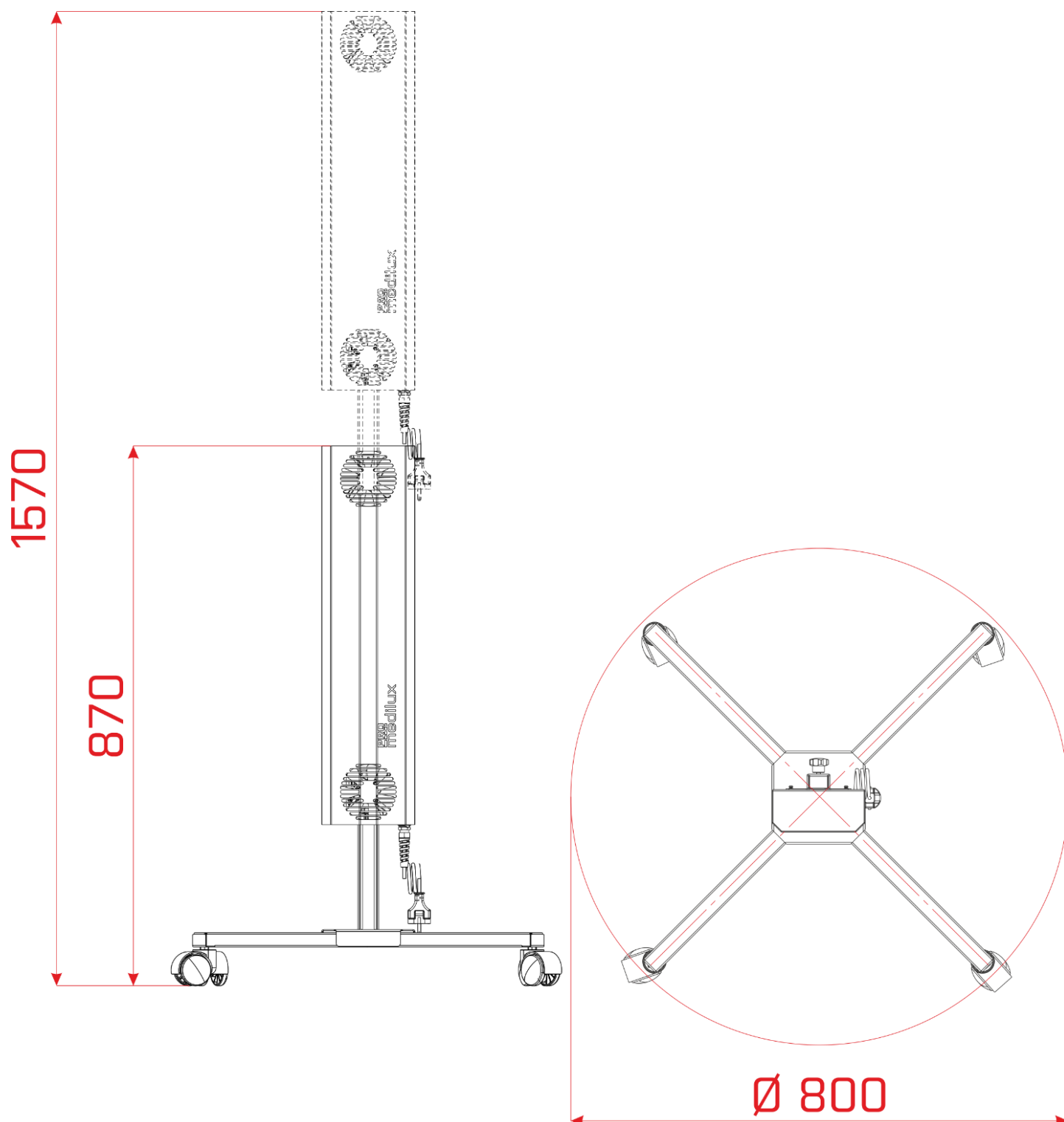


5b



6





Rozmery:

Minimálna výška: **870 mm**

Maximálna výška: **1570 mm**

Rozteč podstavy s kolieskami: **Ø800 mm**

Váha: **4,2 kg**

Dimensions:

Minimum height: **870 mm**

Maximum height: **1570 mm**

Diameter of the base with wheels: **Ø800 mm**

Weight: **4.2 kg**