

Příslušenství základní



01.01 Oddělovací rámeček pro anestezii



01.02 Závěs ruky s pásem



01.03 Úchyt ruky na lištu



01.04 Opěrka ruky infuzní



01.05 Opěrka ruky infuzní polohovatelná



01.06 Infuzní stojan



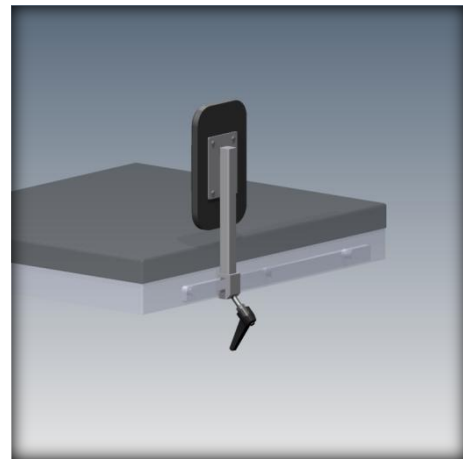
01.08 Kurt na fixaci těla



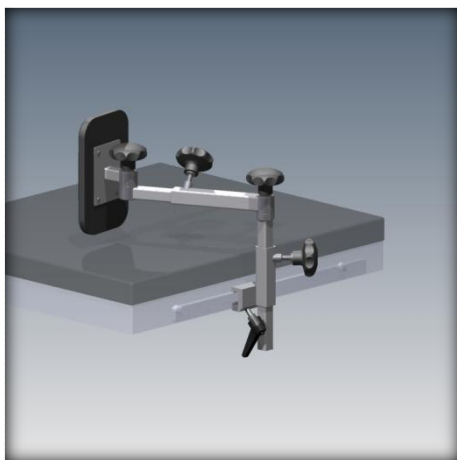
01.09 Poutací pás dlouhý



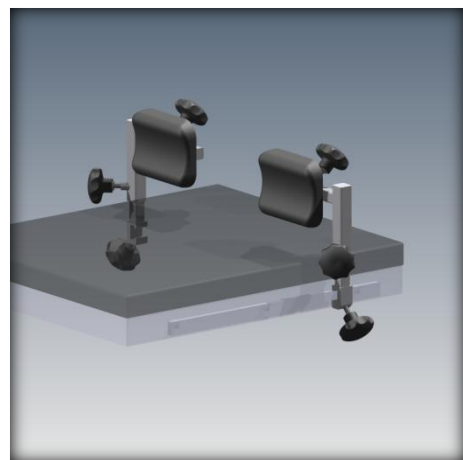
01.10 Poutací pás krátký



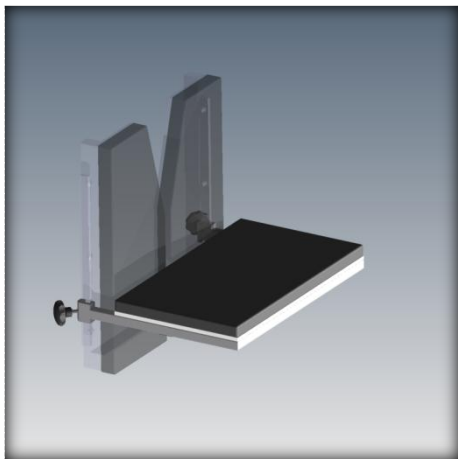
01.11 Boční opěrka pevná



01.12 Boční opěrka stavitelná



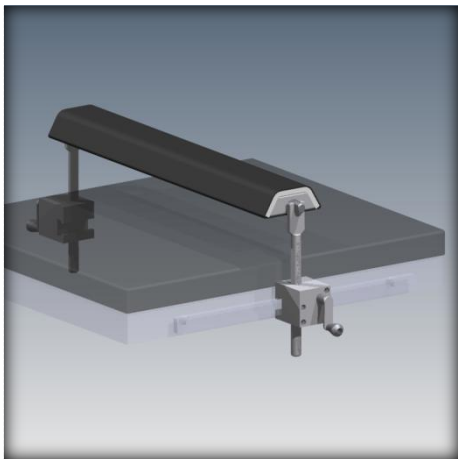
01.13 Opěrka ramen (pár)



01.14 Opěrka pro nohy



01.20 Opěrka pro nohy dělená



01.15 Ledvinový můstek



01.16 Instrumentální stůlek na lištu



01.17 Instrumentální stůlek pojízdný



01.18 Stojan na příslušenství

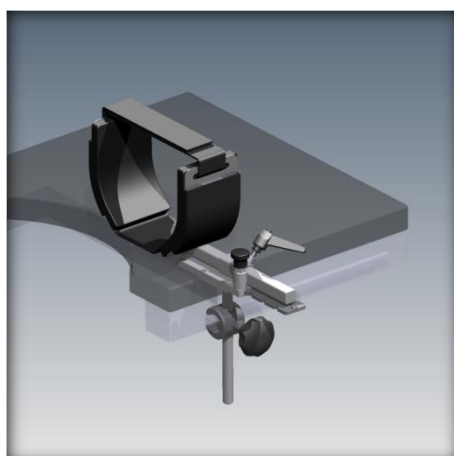
Ortopedie, traumatologie



02.01 Extenzní nástavce - dolní končetiny



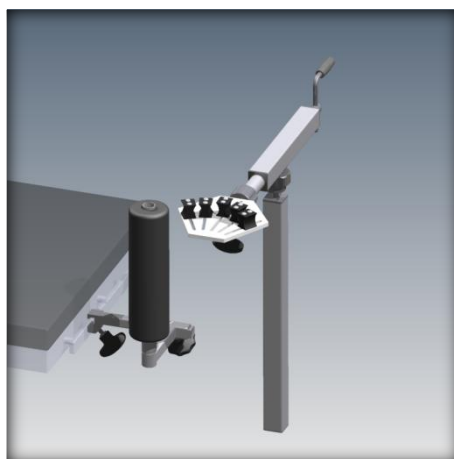
02.08 Extenzní nástavce DK – uhlíková vlákna

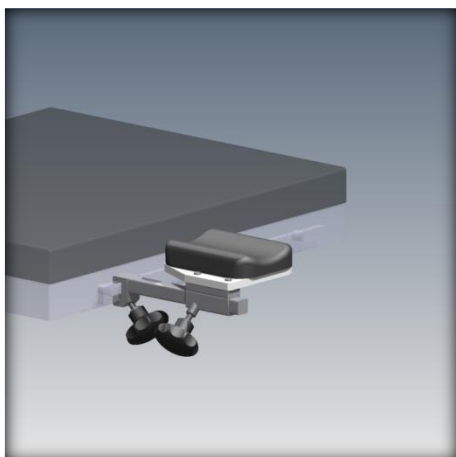


02.06 Držák pro artroskopii



02.02 Extenzní nástavce - horní končetiny

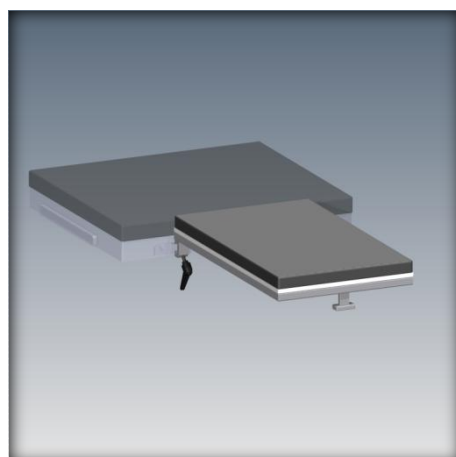




02.03 Opěrka pažní - RTG transparentní



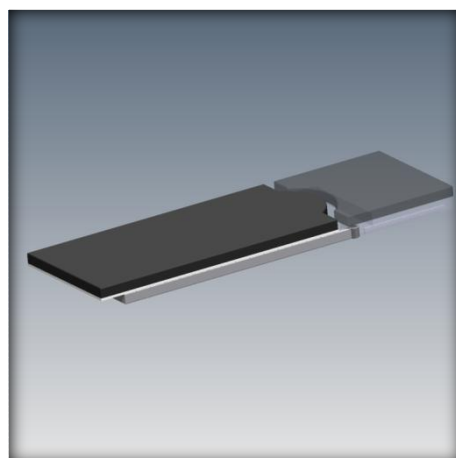
02.07 Stojan na příslušenství - extenzní



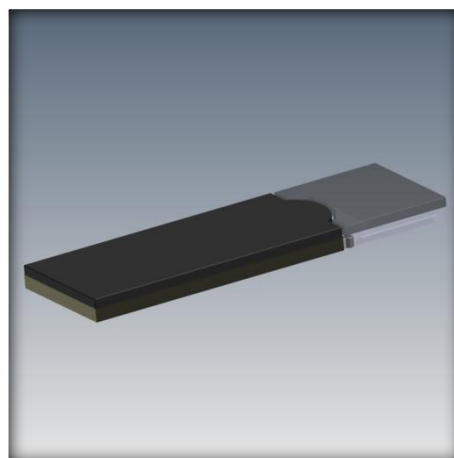
02.04 Stolek pod ruku



02.05 Stolek pod ruku s teleskopem



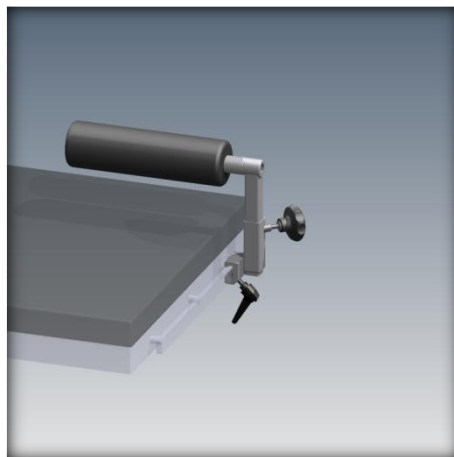
02.09 Prodloužený nožní segment



02.10 Prodloužený segment - uhlík



02.11 Držák pro artroskopii ramene



02.12 Opěrný válec pro nohu



02.14 Fixace hlavy pro operace ramene



10.98 Rozšíření operační desky



10.99 Boční zábrana proti pádu pacienta

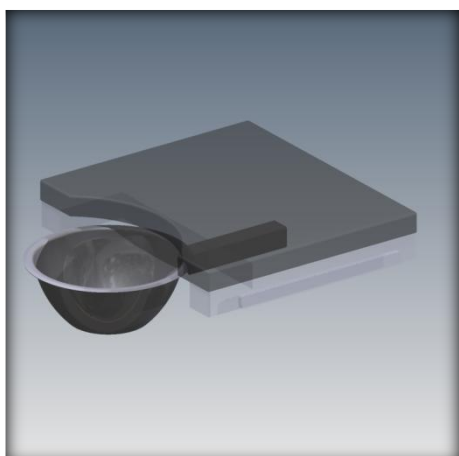
Gynekologie, urologie



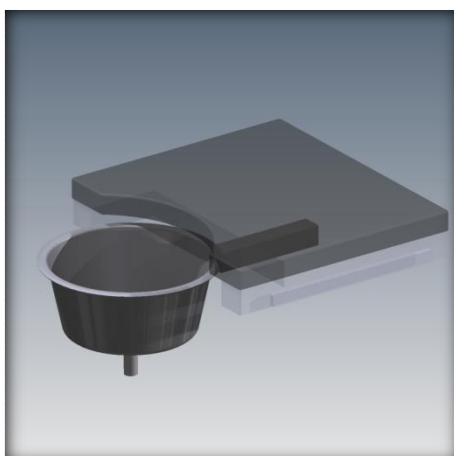
03.01 Gynekologická opěrka nohy (kus)



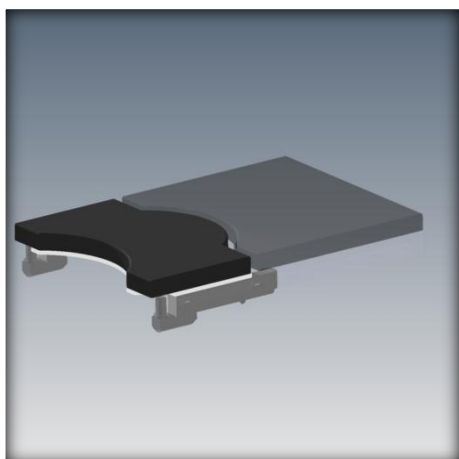
03.02 Poutací pás pro gyn. opěrku nohy



03.03 Nerezová miska s držákem



03.04 Urologická miska s odtokem



03.05 Urologické prodloužení segmentu



03.06 Polohovatelné opěrky PAL-Pro

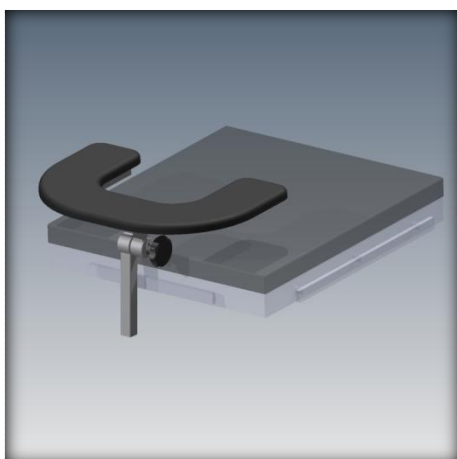
Neurochirurgie, ORL



04.01 Kalota s úchytem



04.02 Kroužek pod hlavu



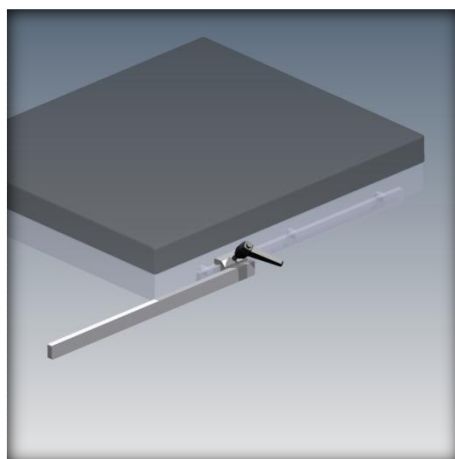
04.03 Opěrka rukou operátora



04.04 Opěrka rukou operátora (pár)



09.01 Upínací kloub na eurolištu



09.02 Prodloužení eurolištu